

LED-Streifen M12

Datenblatt



© 2018 Schnick-Schnack-Systems GmbH

Stand September 2018: Alle technischen Daten sowie die Gewichts- und Maßangaben sind sorgfältig erstellt worden – Irrtümer vorbehalten. Eventuelle Farbabweichungen sind drucktechnisch bedingt.

Änderungen, die dem Fortschritt dienen, behalten wir uns vor.

Kurzübersicht

Übersicht technische Daten

Eigenschaften	LED-Streifen M12-250	LED-Streifen M12-500
Länge	250mm	500mm optional bestellbar in den Längen: 262,5mm, 275mm, 287,5mm, 300mm, 312,5mm, 325mm, 337,5mm, 350mm, 362,5mm, 375mm, 387,5mm, 400mm, 412,5mm, 425mm, 437,5mm, 450mm, 462,5mm, 475mm und 487,5mm
LED-Raster	12,5mm	12,5mm
Strom (I_{max})	0,15A	0,3A
Farbe	<ul style="list-style-type: none"> • Warmweiß: 2000K, 2200K, 2500K, 2700K, 3000K, 3500K • Neutralweiß: 4000K, 4500K • Kaltweiß: 5000K, 5700K, 6500K • Alternative Spektren: 2700K AS, 3000K AS, 3500K AS, 4000K AS, Meat • Farben: Rot, Grün, Blau, Amber 	
Lichtstrom*	195lm	390lm
Lichtstärke*	60cd	120cd
Kanäle	20	40

Übersicht Steuerungsmöglichkeiten

		LED-Streifen M12-250	LED-Streifen M12-500	Details auf Seite
Systemnetzteil 4E/ DPB Pixel-Router Pro	mit DPB	160 LED-Streifen pro Controller	80 LED-Streifen pro Controller	15/16
	mit DMX	100 LED-Streifen pro Controller	48 LED-Streifen pro Controller	
DPB Pixel-Router	mit DPB	80 LED-Streifen pro Controller	40 LED-Streifen pro Controller	17
Sys One	Ausgang XLR-4pol	25 LED-Streifen pro Controller	12 LED-Streifen pro Controller	18
	Ausgang Systemstecker Rot	40 LED-Streifen pro Controller	20 LED-Streifen pro Controller	
70W-Netzteil mit DMX		20 LED-Streifen pro Netzteil	10 LED-Streifen pro Netzteil	20

* Die Werte wurden bei einem LED-Streifen M12-250 und M12-500 in 6500K gemessen (weitere Werte finden Sie auf Seite 8).

Einleitung

FEATURES

- Generation 3-fähig
- Autoadressierungssystem (Smart-Link) – keine Adressierung am Board notwendig
- Systemkompatibel zu anderen Serien von Schnick-Schnack-Systemen
- kostenlose Patch- und Lauf-text-Steuer-Software
- Made in Germany

- hochwertige LEDs
- hoher Farbwiedergabeindex $R_a > 90$
- beste Sortierung durch sehr kleine Bins (3Step MacAdam)
- alternative Spektren für spezifische Objektbeleuchtung
- jede LED ist intern mit 16Bit Auflösung dimmbar
- Extern umschaltbar zwischen 8Bit und 16Bit Auflösung
- weiter Abstrahlwinkel 115°
- Sonderbestückung mit mehreren Farben oder mit Linsen möglich
- kameratauglich dimmbar
- gleiche Helligkeit trotz unterschiedlicher Zuleitungslängen durch integrierten Schaltregler
- hoher Wirkungsgrad durch modernste Schaltungstechnik

- direkt mit DMX 512-A ansteuerbar

- biegsame, glasfaserverstärkte Platine
- geringe Oberflächentemperatur
- höhere Kontrastwirkung durch schwarz lackierte Platine
- vielfältige Montagemöglichkeiten

Anwendung

Die LED-Streifen der Produktreihe M sind mit hochwertigen, effizienten, weißen oder einfarbigen LEDs mit (soweit möglich) einem Farbwiedergabeindex von $R_a > 90$ bestückt. Jede LED kann einzeln angesteuert werden.

Sie sind die ideale LED-Lichtquelle für alle Anwendungen bei denen einfarbige, dynamische Flächen, Strukturen oder Videoeffekte realisiert werden sollen. Dank des hohen Farbwiedergabeindex sind die LED-Streifen M auch als Nutzlicht einsetzbar.

Technik

Der LED-Streifen M12 kann in 16 verschiedenen Weißtönen bestellt werden, davon fünf mit alternativen Spektren zum Beispiel für die Beleuchtung von Lebensmitteln, und vier Farben:

- Warmweiß: 2000K, 2200K, 2500K, 2700K, 3000K, 3500K
- Neutralweiß: 4000K, 4500K
- Kaltweiß: 5000K, 5700K, 6500K
- Alternative Spektren: 2700K AS, 3000K AS, 3500K AS, 4000K AS, Meat
- Farben: Rot, Grün, Blau, Amber

Außerdem ist er in 21 verschiedenen Längen (250mm, 262,5mm, 275mm, 287,5mm, 300mm, 312,5mm, 325mm, 337,5mm, 350mm, 362,5mm, 375mm, 387,5mm, 400mm, 412,5mm, 425mm, 437,5mm, 450mm, 462,5mm, 475mm, 487,5mm und 500mm) in einem Raster von 12,5mm erhältlich. Die Abstrahlcharakteristik der Streifen kann durch optionale Linsen verändert werden. Dank der einfachen Smart Link Technologie entfällt eine aufwendige Adressierung der Streifen.

Die LED-Streifen M12 gehören zur Generation 3 und können neben DMX auch das Protokoll Dynamic-Pixel-Bus (kurz DPB) verarbeiten. Durch die Verwendung des DPB sind mehr LED-Streifen pro Ausgang eines Systemnetzteils ansteuerbar. Eine variable Übertragungsgeschwindigkeit ermöglicht die beste individuelle Ausbalancierung von Kanalzahl, Bild- und Fehlerrate. Beim Einsatz von Videosignalen sorgt eine systemweite Synchronisierung dafür, dass keine Bildverzerrungen auftreten. Die Geschwindigkeit des Systems erreicht dabei problemlos die 60fps Updaterate. Ein Umschalten zwischen DMX und DPB ist jederzeit möglich.

Die Firmware der Streifen lässt sich über das Systemnetzteil 4E von einem zentralen Punkt über das Netzwerk updaten, um auch zukünftige Standards oder Weiterentwicklungen zu unterstützen. Jeder Streifen meldet Statusinformationen wie Temperatur, Datenfehlerraten, Eingangsspannung oder den Defekt von LEDs zurück an die Steuerung. Eine Ferndiagnose ist damit problemlos möglich.

Bei der Verwendung von Diffusoren ist der Abstand, um eine homogene Fläche zu erreichen, materialabhängig. Er sollte mindestens 3cm betragen – gemessen von der LED-Oberseite bis zum Diffusor. Befestigt werden die LED-Streifen mit Platinenhaltern.

Ansteuerung

Die Stromversorgung und Ansteuerung erfolgt über das Systemnetzteil 4E, den DPB Pixel-Router Pro, den DPB Pixel-Router oder das Sys One. Bei kleinen Installationen auch über ein entsprechendes Netzteil mit DMX XLR-5pol Stecker. Über die Etherschnittstelle der Controller lassen sich die LED-Streifen der Serie M mit Lichtpulten, Medienservern oder mit unserem Videokonverter Pixel-Gate pixelgenau ansteuern.

Mechanische Daten

Eigenschaften	LED-Streifen M12-250	LED-Streifen M12-500
Länge	250mm	500mm optional bestellbar in den Längen: 262,5mm, 275mm, 287,5mm, 300mm, 312,5mm, 325mm, 337,5mm, 350mm, 362,5mm, 375mm, 387,5mm, 400mm, 412,5mm, 425mm, 437,5mm, 450mm, 462,5mm, 475mm und 487,5mm
LED-Raster	12,5mm	12,5mm
LED-Anzahl (bei Standardlänge)	20	40
Steckerbelegung und Steckerfarbe	Systemstecker Rot	Systemstecker Rot
Schutzklasse	IP00	IP00
Gewicht	17,3g	32,3g



LED-Streifen M12-250 (Vorderseite)*



LED-Streifen M12-250 (Rückseite)*



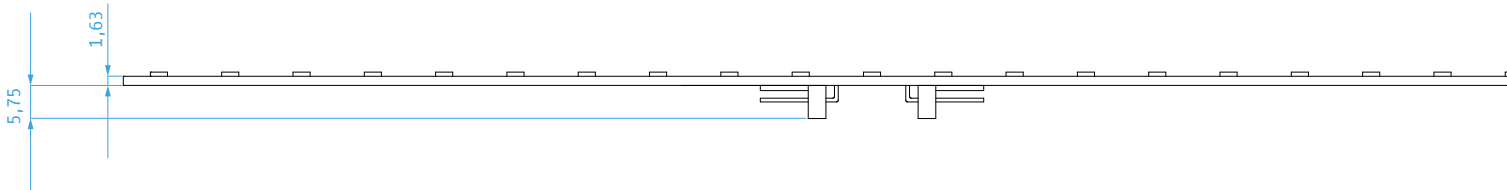
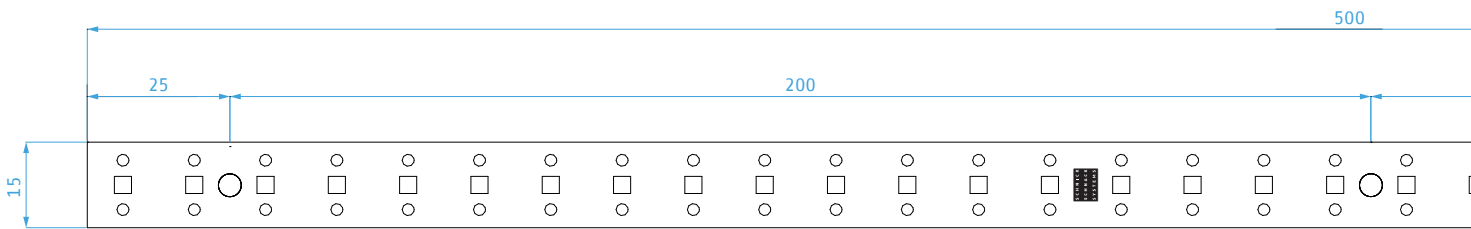
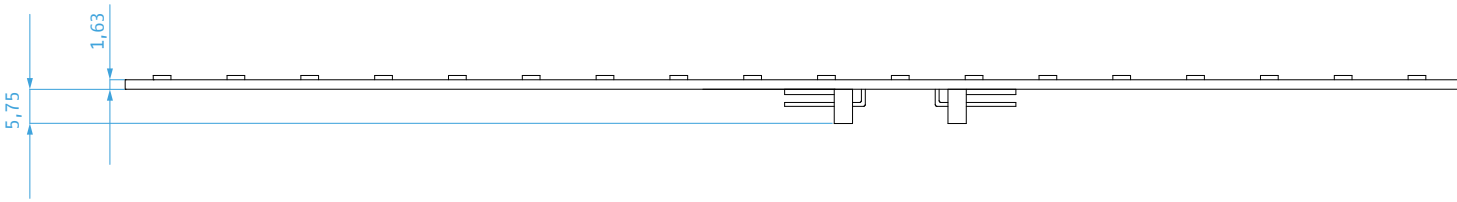
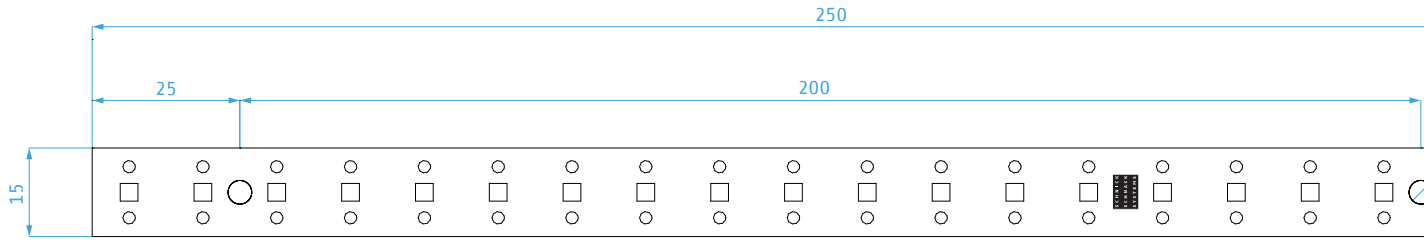
LED-Streifen M12-500 (Vorderseite)*



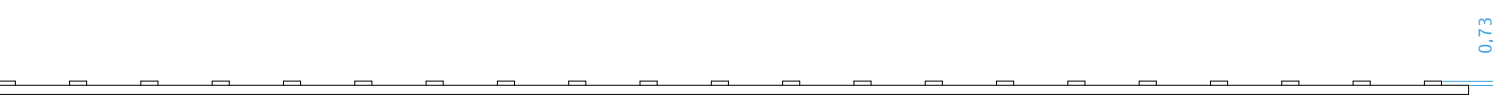
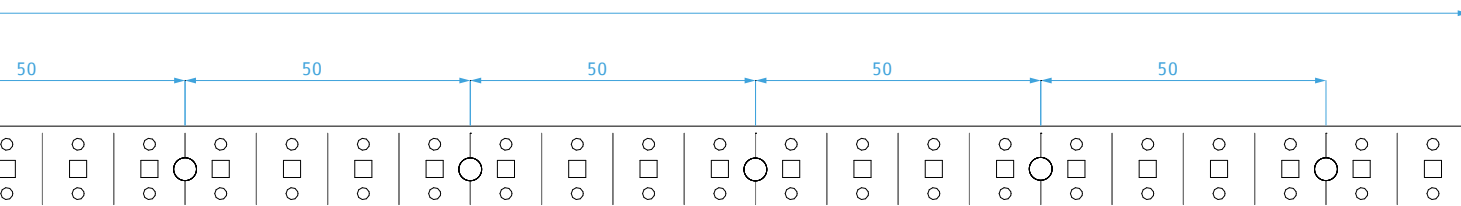
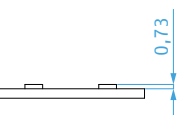
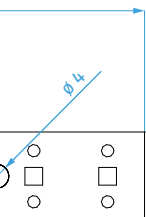
LED-Streifen M12-500 (Rückseite)*

* verkleinerte Darstellung

CAD-Zeichnungen*



* ohne Maßstab / Alle Einheiten in mm



Optische Daten

	Abstrahlwinkel	Farbtemperatur	Lichtstrom*	Effizienz (bei 20V)	Farbwiedergabe R _a	Lichtstärke**
LED-Streifen M12-250 MK3	115°	2000K	165,5lm	58,7lm/W	84,4	59cd
		2200K	167lm	59,2lm/W	85,2	59cd
		2500K	192,5lm	68,0lm/W	85,4	68cd
		2700K	183,5lm	64,6lm/W	93,8	64cd
		2700K AS	148lm	52,1lm/W	73,1	56cd
		3000K	194lm	68,3lm/W	94,2	68cd
		3000K AS	155,2lm	54,8lm/W	74,1	58cd
		3500K	196lm	69,0lm/W	95,5	68cd
		3500K AS	168lm	59,4lm/W	76,1	62cd
		4000K	207lm	73,1lm/W	94,8	72cd
		4000K AS	174lm	61,5lm/W	77,3	64cd
		4500K	207,6lm	73,1lm/W	93,6	72cd
		5000K	206lm	72,5lm/W	95,2	72cd
		5700K	205lm	71,9lm/W	96,3	71cd
		6500K	195lm	69,1lm/W	95,9	68cd
		Rot	96lm	34,0lm/W		34cd
		Grün	252,2lm	89,4lm/W		90cd
		Blau	65,2lm	23,0lm/W		23cd
		Amber	296lm	105,0lm/W		108cd
		Meat	176,4lm	62,6lm/W	72,4	65cd
LED-Streifen M12-500 MK3	115°	2000K	331lm	58,7lm/W	84,4	117cd
		2200K	334lm	59,2lm/W	85,2	117cd
		2500K	385lm	68,0lm/W	85,4	136cd
		2700K	367lm	64,6lm/W	93,8	128cd
		2700K AS	296lm	52,1lm/W	73,1	111cd
		3000K	388lm	68,3lm/W	94,2	136cd
		3000K AS	311lm	54,8lm/W	74,1	115cd
		3500K	392lm	69,0lm/W	95,5	135cd
		3500K AS	336lm	59,4lm/W	76,1	125cd
		4000K	414lm	73,1lm/W	94,8	143cd
		4000K AS	348lm	61,5lm/W	77,3	128cd
		4500K	415lm	73,1lm/W	93,6	144cd
		5000K	412lm	72,5lm/W	95,2	143cd
		5700K	410lm	71,9lm/W	96,3	141cd
		6500K	390lm	69,1lm/W	95,9	136cd
		Rot	192lm	34,0lm/W		68cd
		Grün	504lm	89,4lm/W		180cd
		Blau	130lm	23,0lm/W		46cd
		Amber	592lm	105,0lm/W		217cd
		Meat	353lm	62,6lm/W	72,4	130cd

Entfernung/Lux-Tabelle***

Entfernung	LED-Streifen M12-250	LED-Streifen M12-500
0,5m	272lx	544lx
1m	68lx	136lx
2m	17lx	34lx

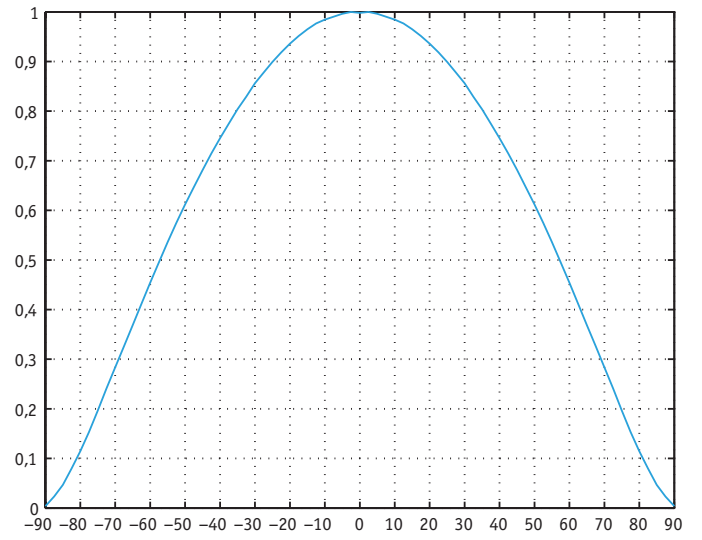
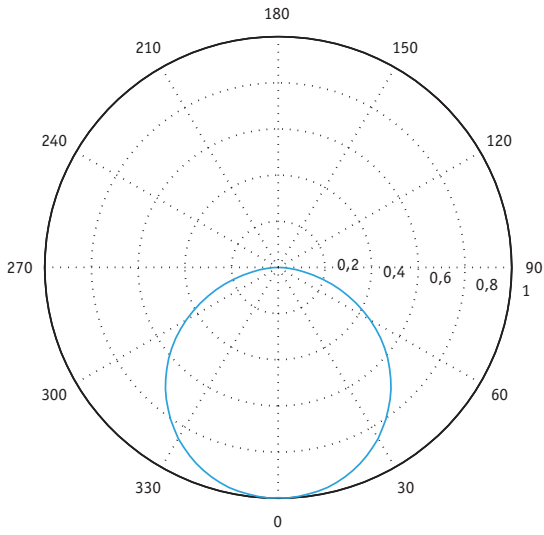
* Lichtstrom ist gemessen nach mindesten 60 Sekunden Einschaltzeit. Gemessen wurde nach DIN 5032-1 (1999) „Lichtmessung Photometrische Verfahren“ 9.5.4 „[Lichtstrom] Bestimmung mit einem Kugelphotometer nach Ulbricht“. Kugeldurchmesser ist 1000mm. Vergleichslampe ist eine Halogenlampe. Das System ist in einem nach DIN17025 akkreditierten Labor kalibriert worden.

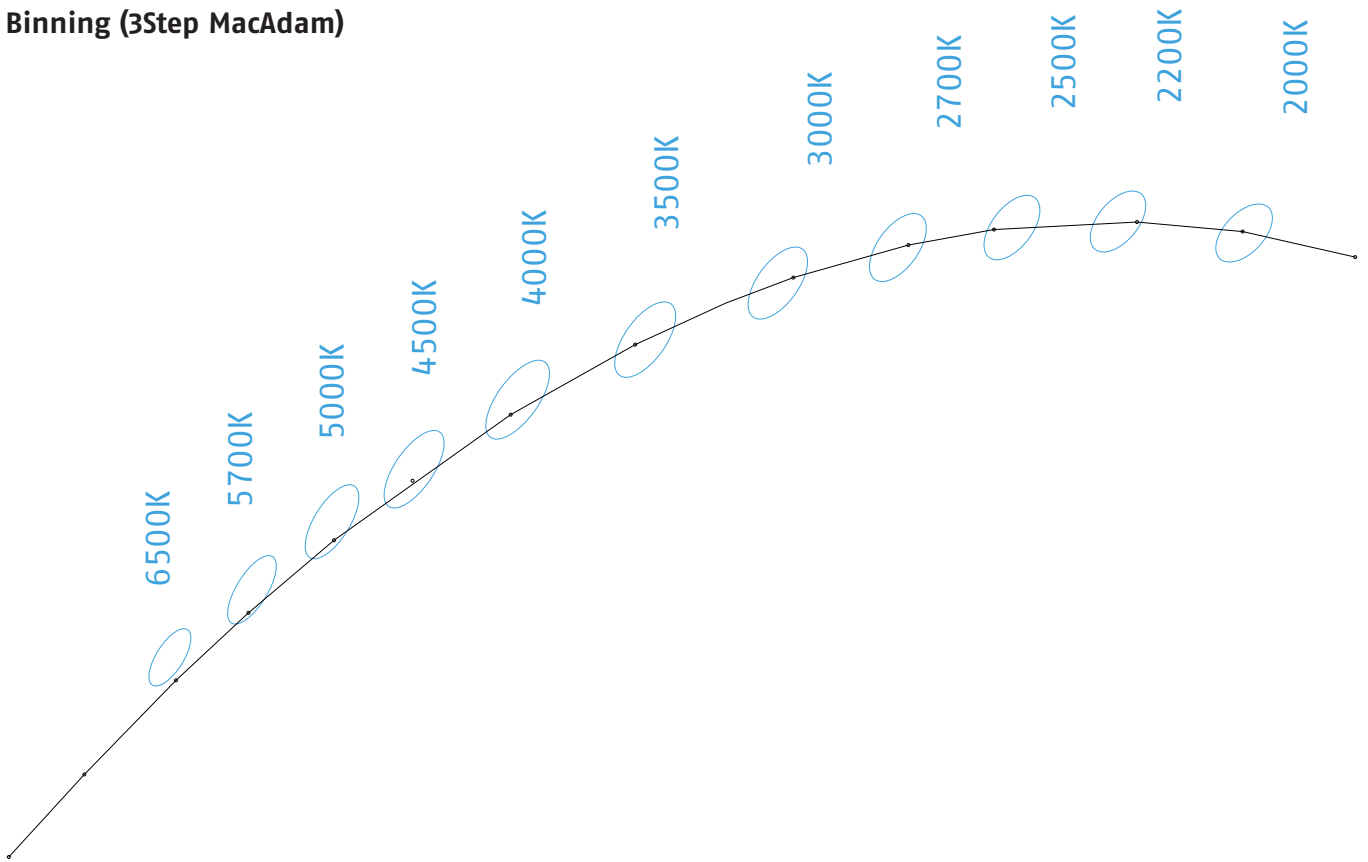
** Spektrum und Intensität sind gemessen nach mindestens 60 Sekunden Einschaltzeit. Gemessen wurde nach CIE127 (2007) „Measure of LEDs“ 4.3 „Gemittelte LED Intensität – Bedingung B“ mit einem mittels gekühltem High-End „Back-Illuminated“ CCD-Spektrometer mit einer Einkoppeloptik basierend auf einer Ulbricht-Kugel mit 25mm Innendurchmesser und 1cm² Messöffnung. Das System ist in einem nach DIN17025 akkreditierten Labor kalibriert worden.

*** Die Werte wurden bei einem LED-Streifen M12-250 und M12-500 in 6500K gemessen (weitere auf Anfrage).

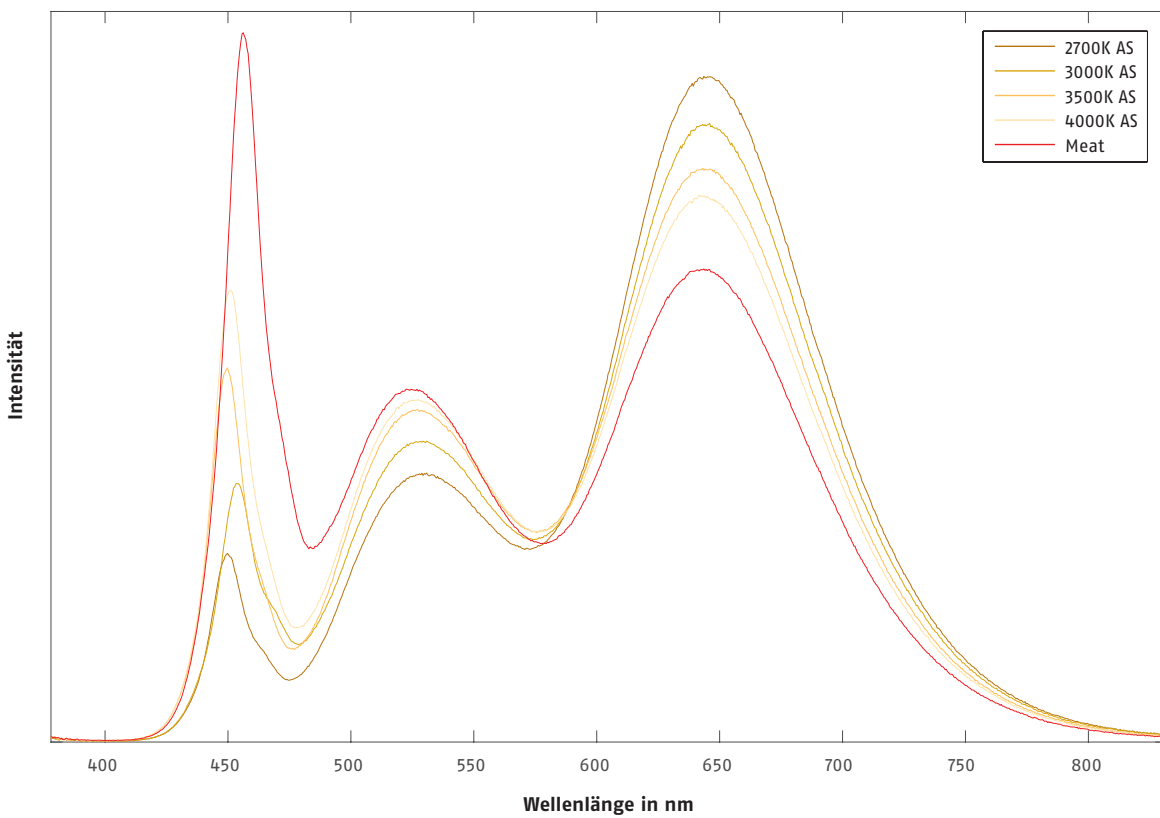
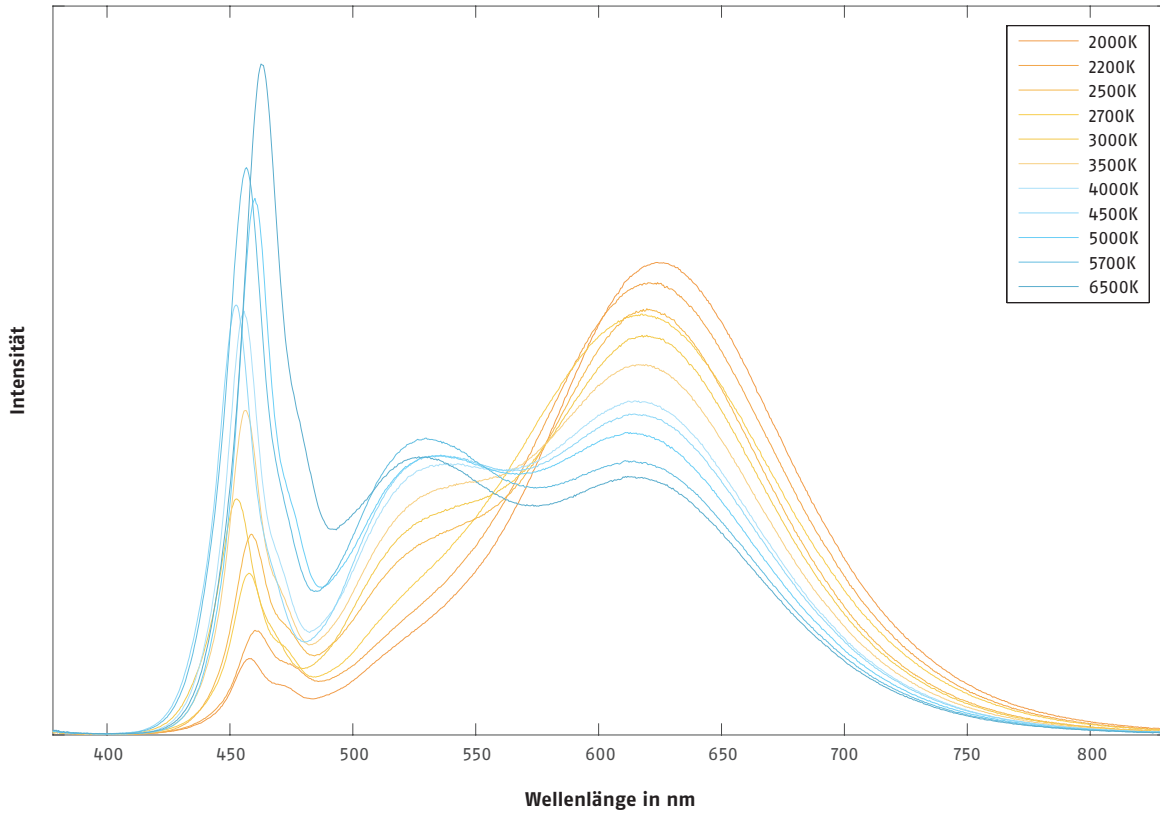
Bei den Messungen handelt es sich um reale Messungen. Auf Grund von LED typischen Herstellungstoleranzen kann es zu Abweichungen kommen. Jedes einzelne Produkt kann von diesen Daten abweichen. Änderungen und Irrtum sind vorbehalten.

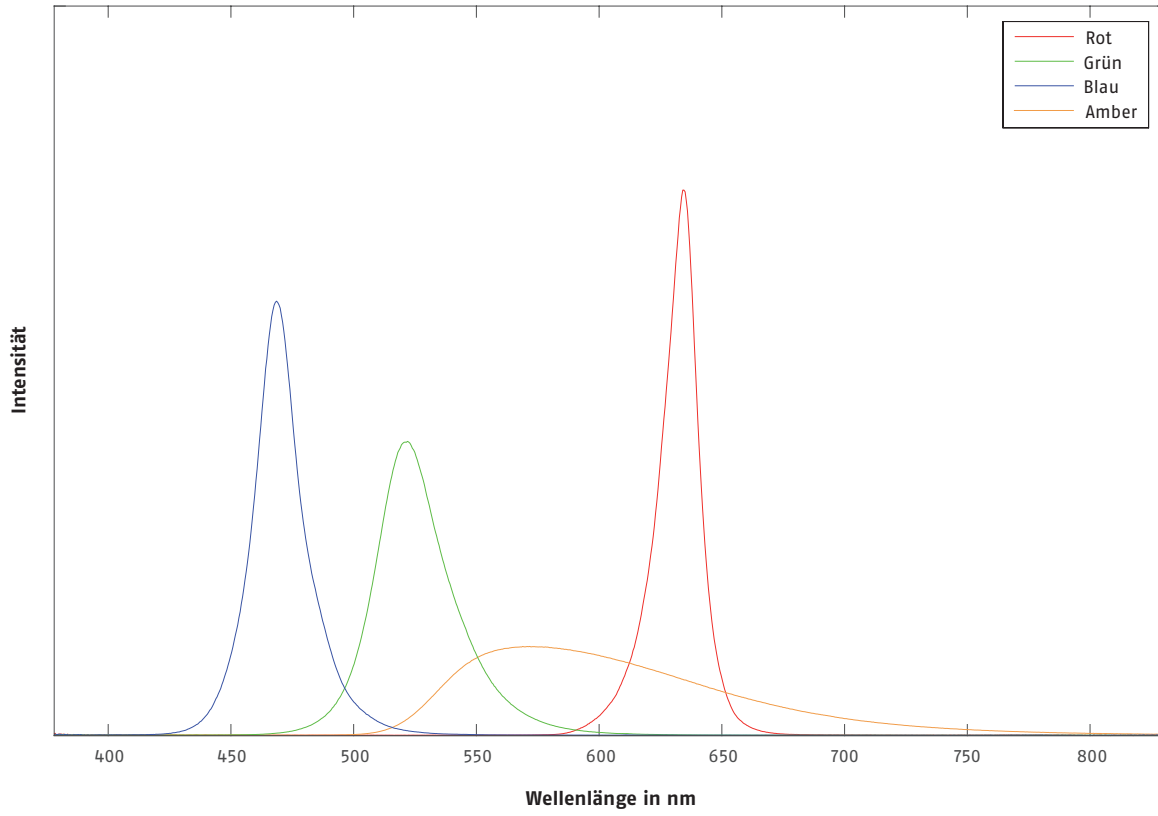
Lichtverteilungskurven



Binning (3Step MacAdam)

Spektrale Verteilung





Elektrische Daten

Eigenschaften	LED-Streifen M12-250	LED-Streifen M12-500
Spannungsbereich	20-24V	20-24V
Strom (I_{max})	0,15A	0,3A

Steckerbelegung

Systemstecker Rot

1	■	GND
2	■	DMX -
3	■	DMX +
4	■	24 V

Steuerungsmöglichkeiten für LED-Streifen M12

Systemnetzteil 4E

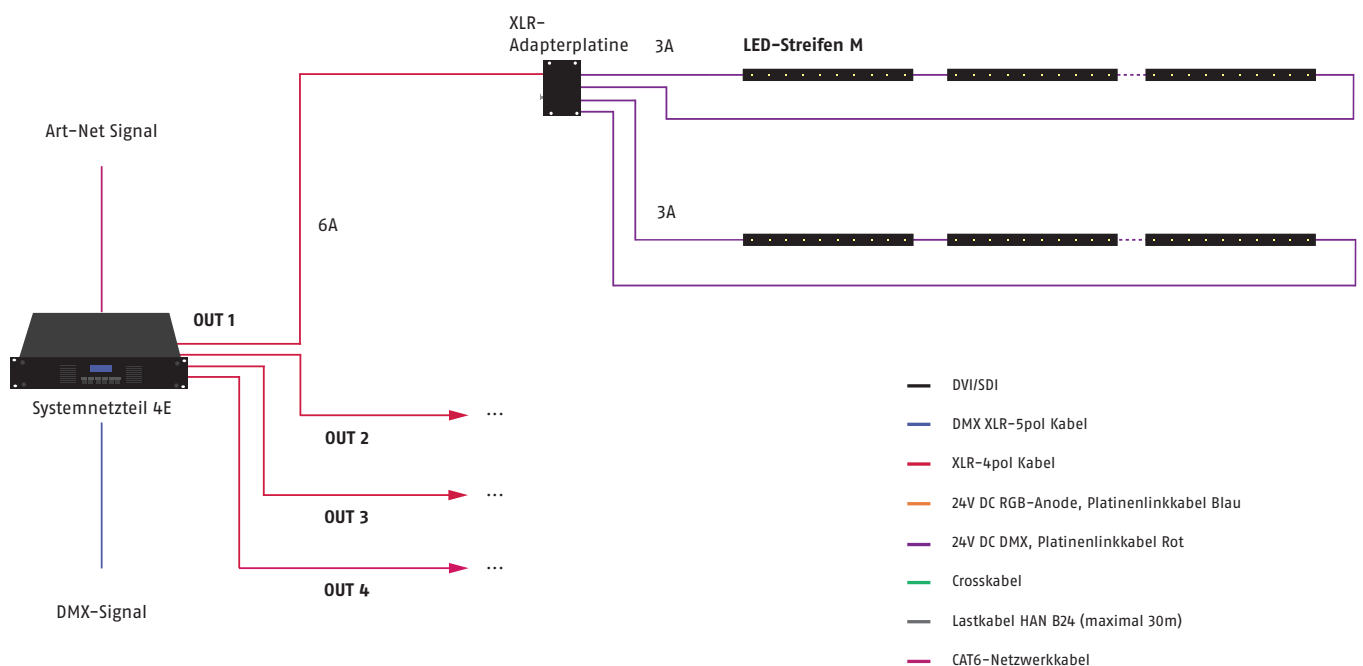


	LED-Streifen M12-250	LED-Streifen M12-500
DMX 512*	maximal 100 LED-Streifen pro Controller maximal 25 LED-Streifen pro XLR-Ausgang maximal 20 LED-Streifen pro Systemstecker Rot	maximal 48 LED-Streifen pro Controller maximal 12 LED-Streifen pro XLR-Ausgang maximal 10 LED-Streifen pro Systemstecker Rot
DPB**	maximal 160 LED-Streifen pro Controller maximal 40 LED-Streifen pro XLR-Ausgang maximal 20 LED-Streifen pro Systemstecker Rot	maximal 80 LED-Streifen pro Controller maximal 20 LED-Streifen pro XLR-Ausgang maximal 10 LED-Streifen pro Systemstecker Rot

*kanalbegrenzt

**strombegrenzt

Verkabelungsbeispiel für Systemnetzteil 4E mit LED-Streifen M12



DPB Pixel-Router Pro

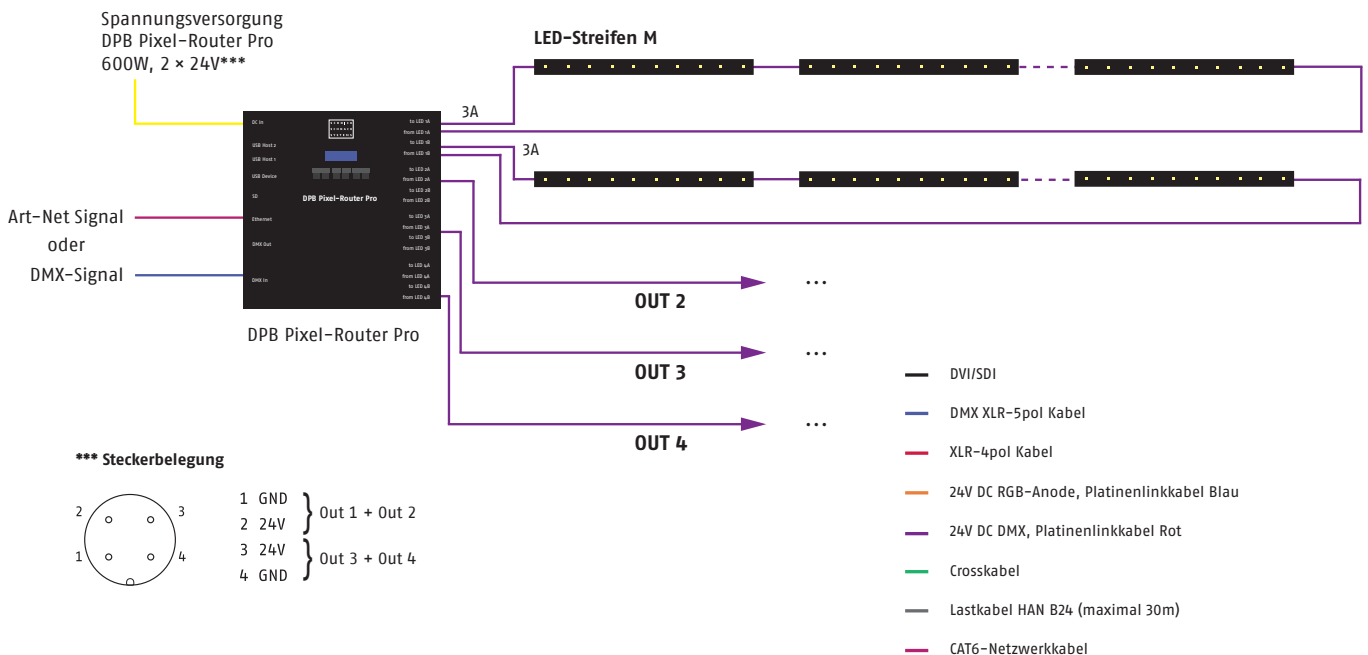
Besonderheit: lüfterloser Betrieb bei gewohnter Auslastung



	LED-Streifen M12-250	LED-Streifen M12-500
DMX 512*	maximal 100 LED-Streifen pro Controller maximal 25 LED-Streifen pro Ausgang maximal 20 LED-Streifen pro Systemstecker Rot	maximal 48 LED-Streifen pro Controller maximal 12 LED-Streifen pro Ausgang maximal 10 LED-Streifen pro Systemstecker Rot
DPB**	maximal 160 LED-Streifen pro Controller maximal 40 LED-Streifen pro Ausgang maximal 20 LED-Streifen pro Systemstecker Rot	maximal 80 LED-Streifen pro Controller maximal 20 LED-Streifen pro Ausgang maximal 10 LED-Streifen pro Systemstecker Rot

*kanalbegrenzt
**strombegrenzt

Verkabelungsbeispiel für DPB Pixel-Router Pro mit LED-Streifen M12

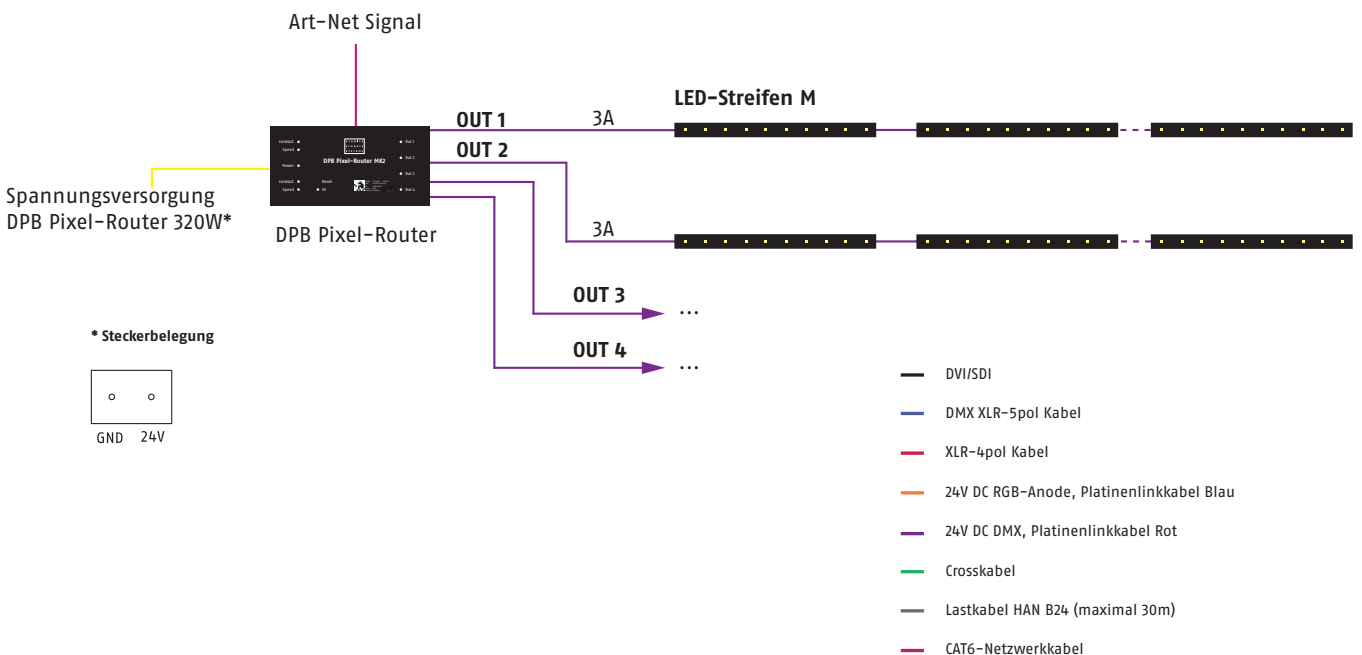


DPB Pixel-Router



	LED-Streifen M12-250	LED-Streifen M12-500
DPB	maximal 80 LED-Streifen pro Controller maximal 20 LED-Streifen pro Systemstecker Rot	maximal 40 LED-Streifen pro Controller maximal 10 LED-Streifen pro Systemstecker Rot

Verkabelungsbeispiel für DPB Pixel-Router mit LED-Streifen M12



Sys One

Besonderheit: lüfterloser Betrieb



LED-Streifen M12-250

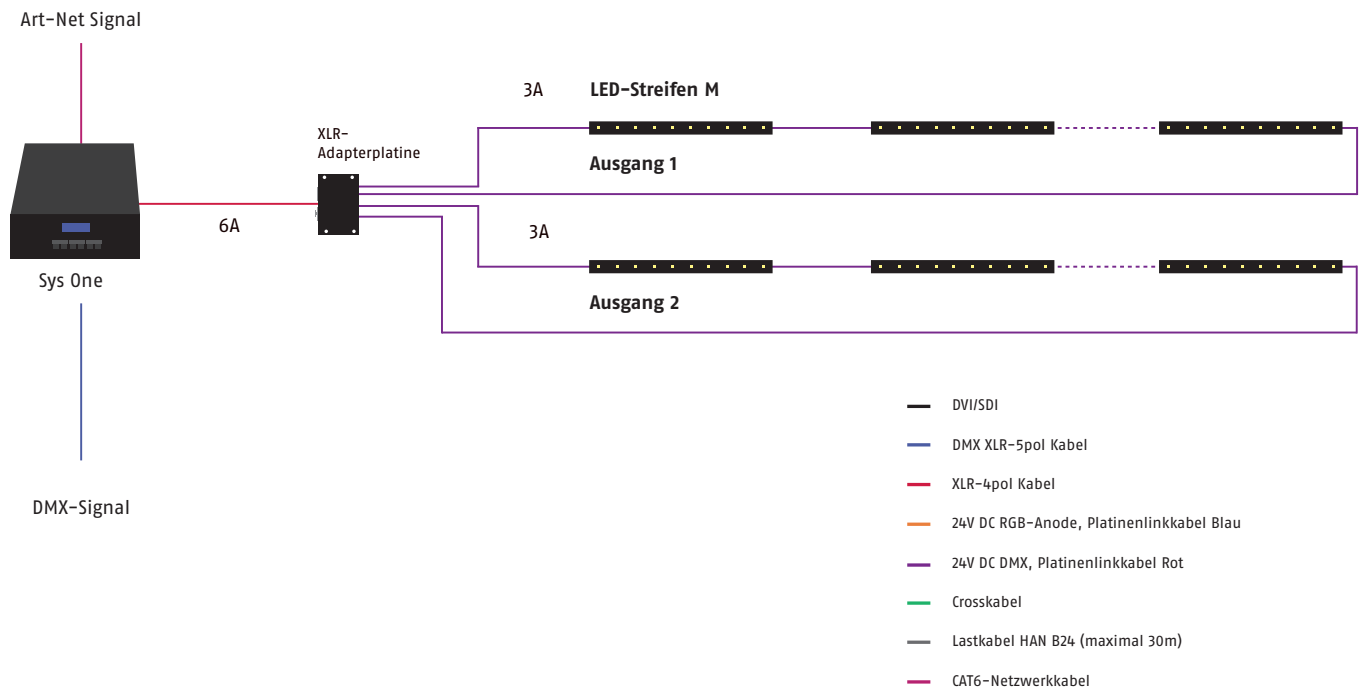
Power Data Out	DMX 512
Ausgang XLR-4pol	maximal 25 LED-Streifen pro Controller
Ausgang Systemstecker Rot (2 Universen)	maximal 40 LED-Streifen pro Controller maximal 20 LED-Streifen pro Systemstecker Rot

LED-Streifen M12-500

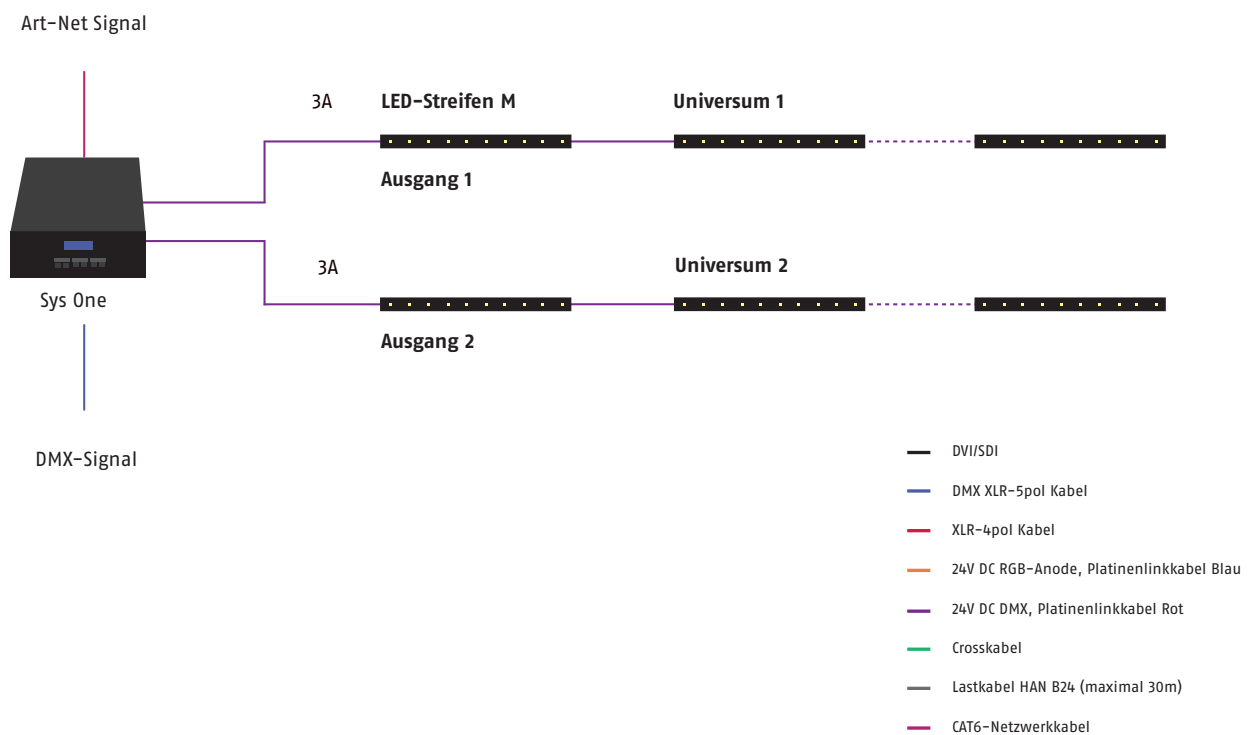
Power Data Out	DMX 512
Ausgang XLR-4pol	maximal 12 LED-Streifen pro Controller
Ausgang Systemstecker Rot (2 Universen)	maximal 20 LED-Streifen pro Controller maximal 10 LED-Streifen pro Systemstecker Rot

Bitte beachten Sie: immer nur eine Ausgangsart (XLR-4pol oder Systemstecker Rot) anschließen!

Verkabelungsbeispiel für Sys One (XLR 4-pol Stecker) mit LED-Streifen M12



Verkabelungsbeispiel für Sys One (Systemstecker Rot) mit LED-Streifen M12



70W-Netzteil mit DMX



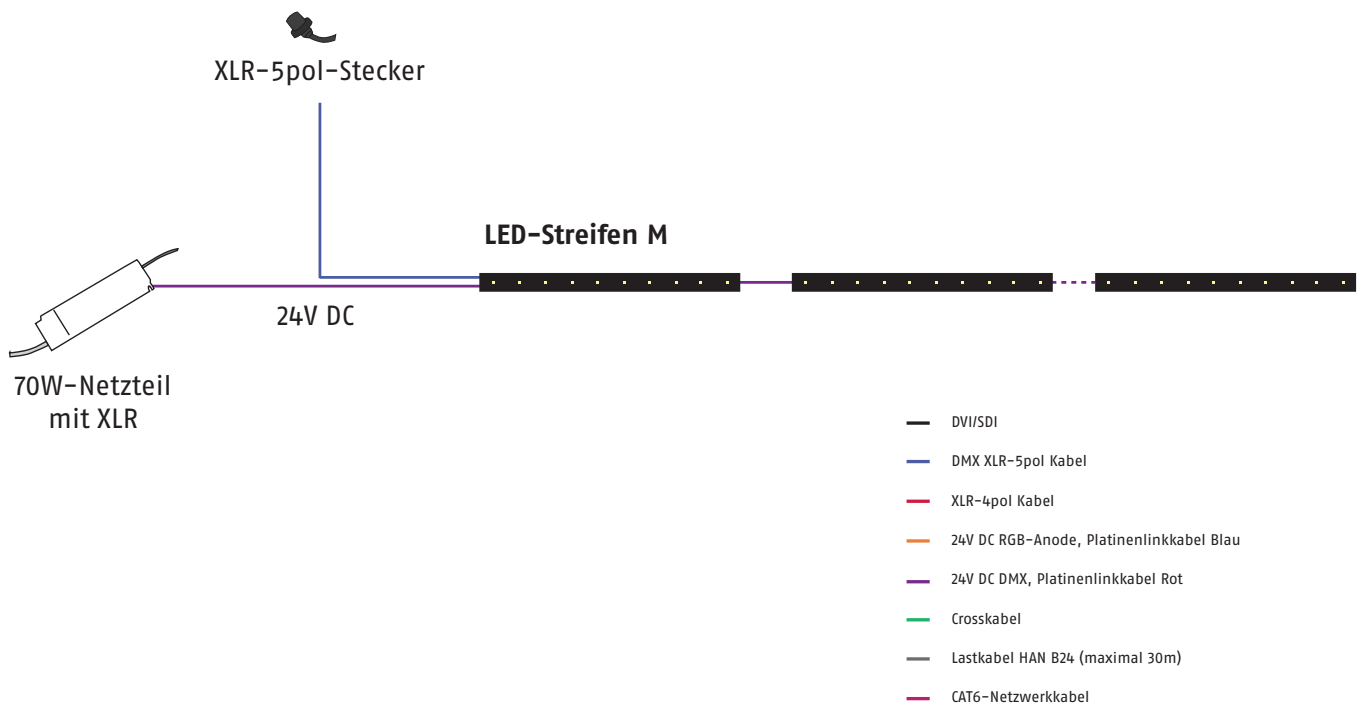
LED-Streifen M12-250

maximal 20 LED-Streifen pro Netzteil

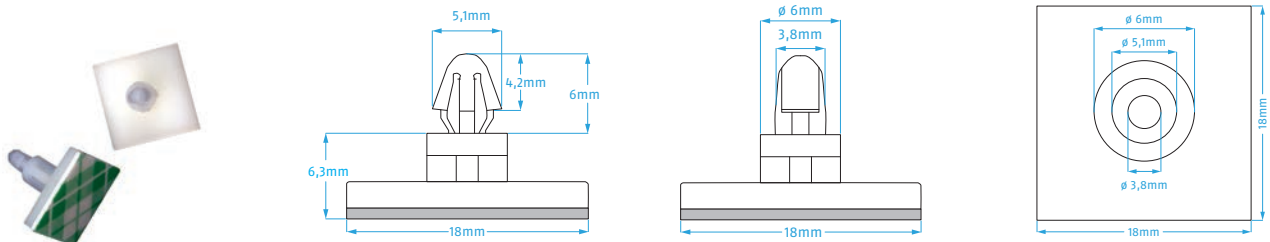
LED-Streifen M12-500

maximal 10 LED-Streifen pro Netzteil

Verkabelungsbeispiel für 70W-Netzteil mit DMX



Befestigung

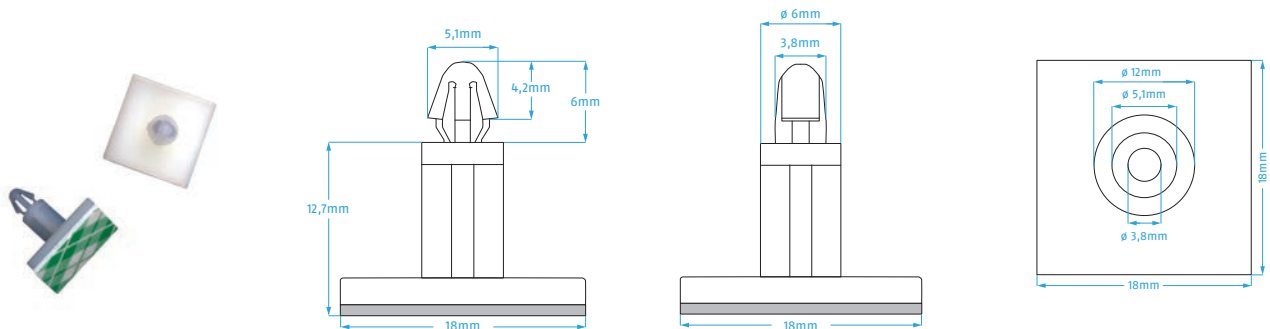


Bezeichnung

Platinenhalter 6mm, Klebeversion

Artikelnummer

802.0001

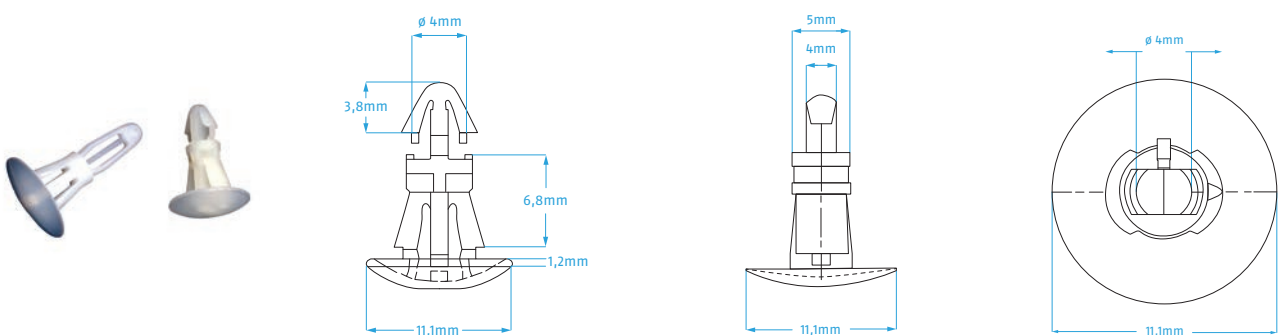


Bezeichnung

Platinenhalter 12mm, Klebeversion

Artikelnummer

802.0002



Bezeichnung

Platinenhalter 6mm, Durchsteckversion (für Bleche)

Artikelnummer

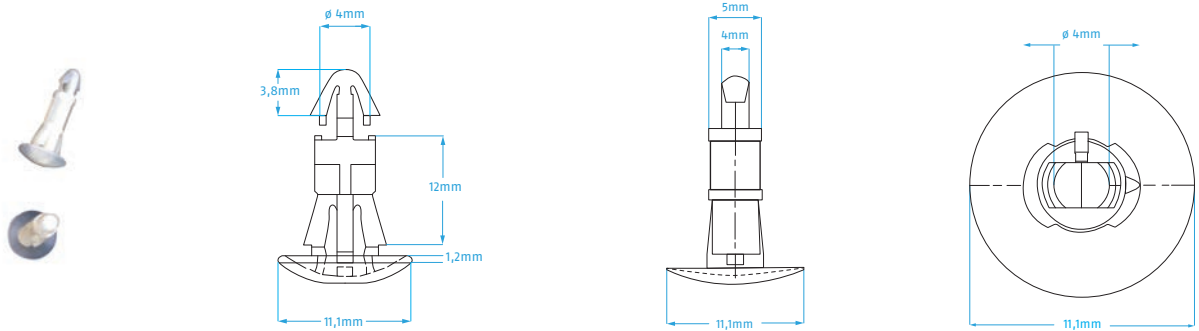
802.0003

Bohrloch

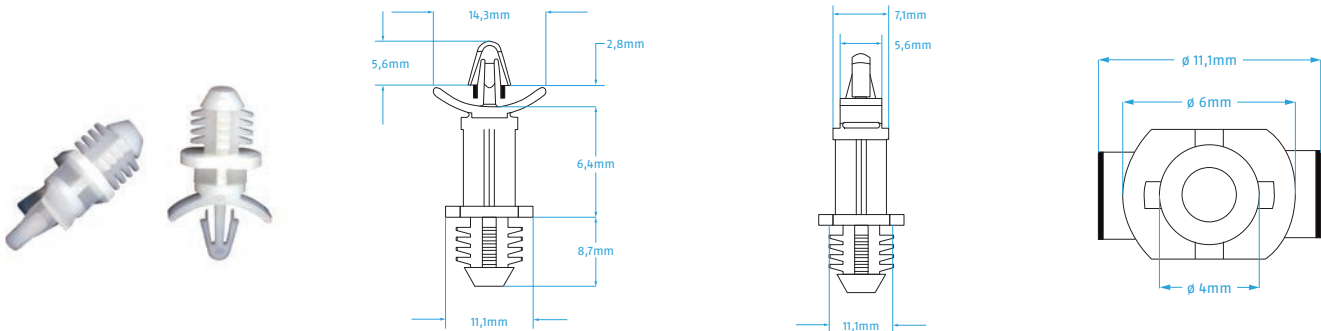
5,4mm

Materialstärke

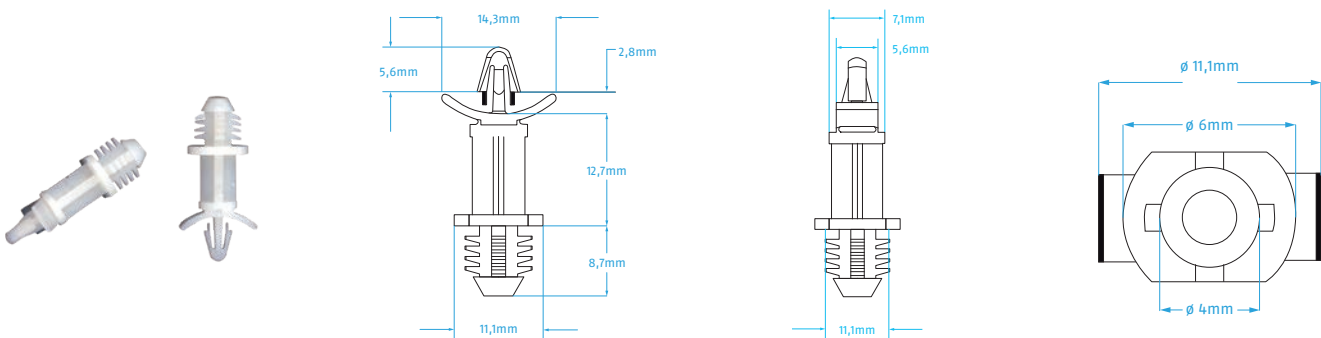
1,5-1,6mm



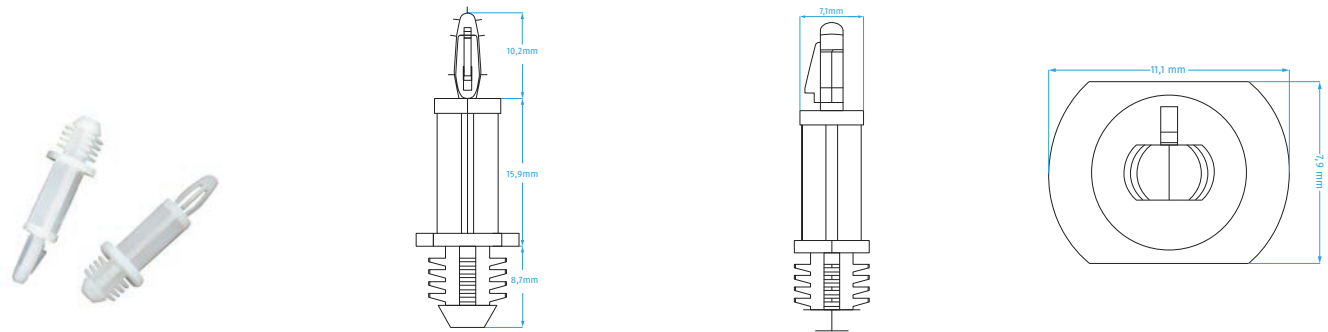
Bezeichnung	Artikelnummer	Bohrloch	Materialstärke
Platinalter 12mm, Durchsteckversion (für Bleche)	802.0004	5,4mm	1,5-1,6mm



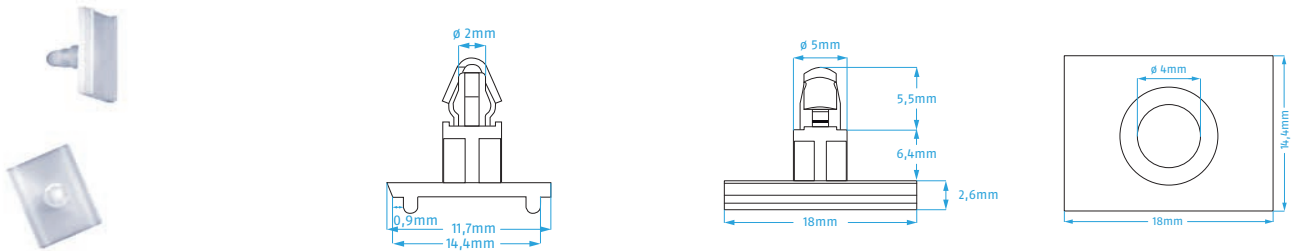
Bezeichnung	Artikelnummer	Bohrloch	Materialstärke
Platinalter 6mm, Bohrversion (für Holz oder Kunststoff)	802.0006	7,9mm	mindestens 6,4mm



Bezeichnung	Artikelnummer	Bohrloch	Materialstärke
Platinalter 12mm, Bohrversion (für Holz oder Kunststoff)	802.0007	7,9mm	mindestens 6,4mm



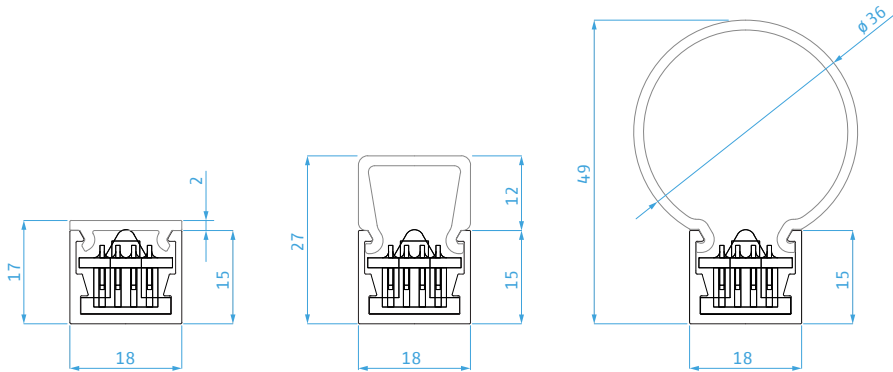
Bezeichnung	Artikelnummer	Bohrloch	Materialstärke
Platinenhalter 16mm, Bohrversion (für Holz oder Kunststoff)	802.0008	7,9mm	mindestens 6,4mm



Bezeichnung	Artikelnummer
Platinenhalter 6mm, Einschiebeversion (für Klickprofil)	802.0009

Zubehör

Profil18



Aluminiumprofil	Artikelnummer
LED-Profil 18-15, Aluminium schwarz, 2m*	804.3201
LED-Profil 18-15, Aluminium eloxiert, 2m*	804.3203
Mindermengenzuschlag < 10 Stück	804.9999

Diffusoren	Artikelnummer
Diffusor 18-02, Satin, 2m, für alle Pixelabstände*	804.3226
Diffusor 18-12, Weiß, 2m, für 12mm Pixelabstand oder geringer* **	804.3228
Diffusor 18-12, Schwarz, 2m, für alle Pixelabstände ¹	804.3230
Diffusor 18-D36, Weiß, 2m, für 25mm Pixelabstand oder geringer* **	804.3232

Endkappen	Artikelnummer
Endkappe 18-02, Schwarz, professioneller 3D Druck	804.3251
Endkappe 18-12, Schwarz, professioneller 3D Druck	804.3261
Endkappe 18-D36, Schwarz, professioneller 3D Druck	804.3271

* Sonderlängen und Sonderfarben auf Anfrage. Sonderfarben bitte in gewünschtem RAL-Ton angeben.

** Für eine homogene Flächendarstellung

Rechteckprofile



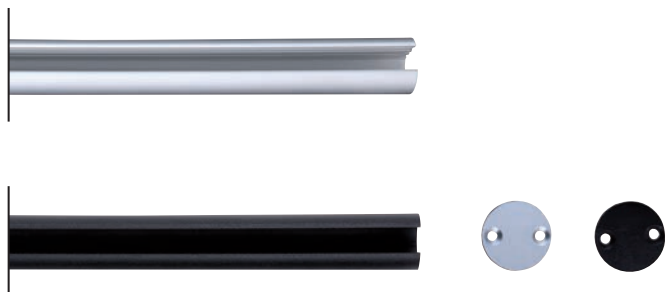
Rechteckprofile	Artikelnummer
Aluminium-Rechteckprofil, 2m, 24 × 29mm (B × H), Aluminium eloxiert*	804.2401
Aluminium-Rechteckprofil, 2m, 24 × 29mm (B × H), Aluminium eloxiert, im 10er-Pack	804.2411
Aluminium-Rechteckprofil, 2m, 24 × 29mm (B × H), Schwarz*	804.2403
Aluminium-Rechteckprofil, 2m, 24 × 29mm (B × H), Schwarz im 10er-Pack	804.2413

Klickprofil	Artikelnummer
Klickprofil für Aluminium-Rechteckprofil, 2m (Kunststoff), Schwarz	802.0040
Klickprofil für Aluminium-Rechteckprofil, 2m (Kunststoff), Schwarz, im 10er-Pack	802.0041

Abdeckung	Artikelnummer
Abdeckung für Aluminium-Rechteckprofil, 2m (Transparent)	804.2492
Abdeckung für Aluminium-Rechteckprofil, 2m (Transparent) im 10er-Pack	804.2493

Kopfstücke	Artikelnummer
Kopfstück Aluminium eloxiert, 6mm schmal, inklusive Schrauben	804.2431
Kopfstück Aluminium eloxiert, 12mm breit, inklusive Schrauben	804.2441
Kopfstück Schwarz, 6mm schmal, inklusive Schrauben	804.2433
Kopfstück Schwarz, 12mm breit, inklusive Schrauben	804.2443

Rundprofile



Rundprofile	Artikelnummer
Aluminium-Rundprofil, 2m ø 25mm, Aluminium eloxiert*	804.2504
Aluminium-Rundprofil, 2m, ø 25mm, Schwarz*	804.2506

Befestigungsschelle	Artikelnummer
Befestigungsschelle für Aluminium-Rundprofil (Transparent)	802.0038
Befestigungsschelle für Aluminium-Rundprofil (Schwarz)	802.0039

Abdeckung	Artikelnummer
Abdeckung für Aluminium-Rundprofil 2m (Transparent)	804.2594

Kopfstücke	Artikelnummer
Kopfstück Aluminium Natur, gelasert, 2mm schmal, inklusive Schrauben	804.2520
Kopfstück Aluminium, gedreht, eloxiert, 12mm breit, inklusive Schrauben	804.2541
Kopfstück Aluminium, gedreht, eloxiert, 12mm breit mit Kabelauslass, inklusive Schrauben	804.2551
Kopfstück Schwarz, gelasert, 2mm schmal, inklusive Schrauben	804.2523
Kopfstück Schwarz, gedreht, 12mm breit, inklusive Schrauben	804.2543
Kopfstück Schwarz, gedreht, 12mm breit mit Kabelauslass, inklusive Schrauben	804.2553

* Sonderlängen und Sonderfarben auf Anfrage. Sonderfarben bitte in gewünschtem RAL-Ton angeben.

Linsen



1 Linsen Spot (19°)



2 Linsen Spot frost (30°)



3 Linsen Medium (35°)



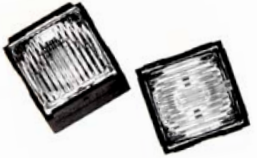
4 Linsen Wide (45°)



5 Linsen X-Wide (50°)



6 Linsen Oval (40° × 22°)



7 Linsen Oval (22° × 40°)

	Linsentyp	Artikelnummer
Linsen Spot (19°) für LED-Streifen M12 MK3 1	Ledil Larisa-RS-Pin	720.0001
Linsen Spot frost (30°) für LED-Streifen M12 MK3 2	Ledil Larisa-RZ-Pin	720.0002
Linsen Medium (35°) für LED-Streifen M12 MK3 3	Ledil Larisa-M-Pin	720.0003
Linsen Wide (45°) für LED-Streifen M12 MK3 4	Ledil Larisa-W-Pin	720.0004
Linsen X-Wide (50°) für LED-Streifen M12 MK3 5	Ledil Larisa-VVW-Pin	720.0005
Linsen Oval (40° × 22°) für LED-Streifen M12 MK3 6	Ledil Larisa-O-Pin	720.0006
Linsen Oval (22° × 40°) für LED-Streifen M12 MK3 7	Ledil Larisa-O-90-Pin	720.0007

Linsen können nicht zusammen mit Platinenhaltern verwendet werden.

Bestellnummern

	LED-Raster	Länge	Kanäle	Strom (I_{max})	Anschluss	Farbe	Artikelnummer
LED-Streifen M12-250	12,5mm	250mm	20	0,15A	Systemstecker Rot	2000K	104.0006
						2200K	104.0008
						2500K	104.0010
						2700K	104.0012
						2700K AS	104.0014
						3000K	104.0016
						3000K AS	104.0018
						3500K	104.0020
						3500K AS	104.0022
						4000K	104.0024
						4000K AS	104.0026
						4500K	104.0028
						5000K	104.0030
						5700K	104.0032
						6500K	104.0034
						Rot	104.0036
						Grün	104.0038
						Blau	104.0040
						Amber	104.0042
						Meat	104.0044
Mehrfarbig	104.0046						

	LED-Raster	Länge	Kanäle	Strom (I_{max})	Anschluss	Farbe	Artikelnummer
LED-Streifen M12-500	12,5mm	500mm	40	0,3A	Systemstecker Rot	2000K	104.0005
						2200K	104.0007
						2500K	104.0009
						2700K	104.0011
						2700K AS	104.0013
						3000K	104.0015
						3000K AS	104.0017
						3500K	104.0019
						3500K AS	104.0021
						4000K	104.0023
						4000K AS	104.0025
						4500K	104.0027
						5000K	104.0029
						5700K	104.0031
						6500K	104.0033
						Rot	104.0035
						Grün	104.0037
						Blau	104.0039
						Amber	104.0041
						Meat	104.0043
Mehrfarbig	104.0045						
Kürzen von 500mm auf 262,5mm							104.9981
Kürzen von 500mm auf 275mm							104.9982
Kürzen von 500mm auf 287,5mm							104.9983
Kürzen von 500mm auf 300mm							104.9984
Kürzen von 500mm auf 312,5mm							104.9985
Kürzen von 500mm auf 325mm							104.9986
Kürzen von 500mm auf 337,5mm							104.9987
Kürzen von 500mm auf 350mm							104.9988
Kürzen von 500mm auf 362,5mm							104.9989
Kürzen von 500mm auf 375mm							104.9990
Kürzen von 500mm auf 387,5mm							104.9991
Kürzen von 500mm auf 400mm							104.9992
Kürzen von 500mm auf 412,5mm							104.9993
Kürzen von 500mm auf 425mm							104.9994
Kürzen von 500mm auf 437,5mm							104.9995
Kürzen von 500mm auf 450mm							104.9996
Kürzen von 500mm auf 462,5mm							104.9997
Kürzen von 500mm auf 475mm							104.9998
Kürzen von 500mm auf 487,5mm							104.9999

	Betriebsspannung	Strom (I_{max})	Kanäle	Eingang	Ausgang	Artikelnummer
Systemnetzteil 4E	110-240V AC	4 × 6A*	4 × 3072 Kanäle (DPB) 4 × 512 Kanäle (DMX)	Ethercon RJ 45 XLR-5pol IN/Through	4 × XLR-4pol	203.0003
Sys One	110-240V AC	1 × 6A oder 2 × 3A oder 2 × (3 × 1A)	1 × 512** oder 2 × 512**	XLR-5pol IN/Through	1 × XLR-4pol 2 × Systemstecker Rot 2 × Systemstecker Blau	203.0007
DPB Pixel-Router Pro	100-240 V AC	4 × 2 × 3A	4 × 3072 Kanäle (DPB) 4 × 512 Kanäle (DMX)	Ethercon RJ 45 XLR-5pol IN/Through	Systemstecker Rot, maximal 2 × 3A	203.0023
DPB Pixel-Router MK2	24V DC	4 × 3A	4 × 3072 Kanäle	RJ 45	4 × Systemstecker Rot	203.0021
DPB Pixel-Router POE MK2	24V DC	4 × 3A	4 × 3072 Kanäle	RJ 45	4 × Systemstecker Rot	203.0022
70W-Netzteil*** (24V DC + DMX)	220-240V AC	1 × 3A		XLR-5pol	1 × Systemstecker Rot	204.0152

* Achtung: US Version nur 4 × 4A bei 110V

** abhängig von der Ausgangskonfiguration

*** nicht empfehlenswert für größere Installationen

ESD-Warnung

Bitte beachten Sie, dass elektrostatische Entladungen LED-Platinen zerstören können und dies nach unserer Erfahrung auch machen. Wir empfehlen bei der Montage mindestens ein Ableitarmband zu tragen und statische Aufladungen, wie sie z.B. beim Entfernen der Schutzfolie oder dem trockenen Reinigen von Kunstglas entstehen, in der Nähe von LEDs zu vermeiden! Bei der Verpackung der LED-Platinen muss auf antistatische Materialien geachtet werden. Normale Luftpolsterfolie oder andere Plastiktüten sind ungeeignet.

Bitte beachten Sie aus Sicherheits- und Funkentstörungsgründen, nur von uns freigegebene Systeme zur Versorgung unserer LED-Komponenten zu verwenden. Alle technischen Angaben beruhen auf dem Stand zum Zeitpunkt der Drucklegung. Wir behalten uns vor, technische Spezifikationen im Sinne einer Produktverbesserung ohne vorherige Ankündigung vorzunehmen. Der Abdruck – auch auszugsweise – bedarf der schriftlichen Genehmigung der Schnick-Schnack-Systems GmbH.

Warum Schnick-Schnack-Systems?

Installationszeiten werden immer kürzer, während Systemkomplexität und Kundenansprüche zunehmen.

Wir sind ein Partner, der selbst unter Termindruck hochwertige und verlässliche Systeme liefert, die nicht nur schnell zu installieren, sondern auch einfach zu bedienen sind.

Schnick-Schnack-Systems GmbH

Mathias-Brüggen-Straße 79
50829 Köln

Telefon +49 (0) 221/99 2019-0
Fax +49 (0) 221/16 85 09-73

info@schnickschnacksystems.com
www.schnickschnacksystems.com