

LED-Streifen L12 MK3

Datenblatt



© 2018 Schnick-Schnack-Systems GmbH

Stand August 2018: Alle technischen Daten sowie die Gewichts- und Maßangaben sind sorgfältig erstellt worden – Irrtümer vorbehalten. Eventuelle Farbabweichungen sind drucktechnisch bedingt.

Änderungen, die dem Fortschritt dienen, behalten wir uns vor.

Kurzübersicht

Übersicht technische Daten

Eigenschaften	LED-Streifen L12-125 MK3	LED-Streifen L12-250 MK3	LED-Streifen L12-500 MK3
Länge	125mm optional bestellbar in den Längen: 100mm und 112,5mm	250mm optional bestellbar in den Längen: 200mm, 212,5mm, 225mm und 237,5mm	500mm optional bestellbar in den Längen: 350mm, 362,5mm, 375mm, 450mm, 462,5mm, 475mm und 487,5mm
LED-Anzahl (bei Standardlänge)	10	20	40
Strom (I_{max})	0,075A	0,15A	0,3A
Farbe	<ul style="list-style-type: none"> • Warmweiß: 2000K, 2200K, 2500K, 2700K, 3000K, 3500K • Neutralweiß: 4000K, 4500K • Kaltweiß: 5000K, 5700K, 6500K • Alternative Spektren: 2700K AS, 3000K AS, 3500K AS, 4000K AS, Meat • Farben: Rot, Grün, Blau, Amber 		
Lichtstrom*	115lm	230lm	459lm
Lichtstärke*	41cd	81cd	162cd

Übersicht Steuerungsmöglichkeiten

		LED-Streifen L12-125 MK3	LED-Streifen L12-250 MK3	LED-Streifen L12-500 MK3
Systemnetzteil 4/4E/ DPB Pixel-Router Pro	mit Intelligenz	nur am Ende einer Kette	120 LED-Streifen pro Controller	72 LED-Streifen pro Controller
	1 LED-Streifen je Steuerkanal	verwendbar	1 LED-Streifen pro Kanal	1 LED-Streifen pro Kanal
	mit Intelligenz maximale Anzahl LED-Streifen je Steuerkanal		144 LED-Streifen pro Controller 2 LED-Streifen pro Kanal	72 LED-Streifen pro Controller 1 LED-Streifen pro Kanal
DPB Pixel-Router	mit Big Intelli XLR		144 LED-Streifen pro Controller 6 LED-Streifen pro Kanal	72 LED-Streifen pro Controller 3 LED-Streifen pro Kanal
	mit Intelligenz		60 LED-Streifen pro Controller 1 LED-Streifen pro Kanal	36 LED-Streifen pro Controller 1 LED-Streifen pro Kanal
	1 LED-Streifen je Steuerkanal		72 LED-Streifen pro Controller 2 LED-Streifen pro Kanal	36 LED-Streifen pro Controller 1 LED-Streifen pro Kanal
Sys One	mit Intelligenz maximale Anzahl LED-Streifen je Steuerkanal		72 LED-Streifen pro Controller 6 LED-Streifen pro Kanal	36 LED-Streifen pro Controller 3 LED-Streifen pro Kanal
	mit Intelligenz		30 LED-Streifen pro Controller 1 LED-Streifen pro Kanal	18 LED-Streifen pro Controller 1 LED-Streifen pro Kanal
	1 LED-Streifen je Steuerkanal		36 LED-Streifen pro Controller 2 LED-Streifen pro Kanal	18 LED-Streifen pro Controller 1 LED-Streifen pro Kanal
Long Distance Controller	Ausgang Systemstecker Blau		36 LED-Streifen pro Controller 6 LED-Streifen pro Kanal	18 LED-Streifen pro Controller 3 LED-Streifen pro Kanal
			108 LED-Streifen pro Controller 6 LED-Streifen pro Kanal	54 LED-Streifen pro Controller 3 LED-Streifen pro Kanal
Big Intelli Monochrom mit 70W-Netzteil			18 LED-Streifen pro Netzteil 18 LED-Streifen pro Kanal	9 LED-Streifen pro Netzteil 9 LED-Streifen pro Kanal
	60 W-Netzteil (ungedimmt)		20 LED-Streifen pro Netzteil	10 LED-Streifen pro Netzteil

* Die Werte wurden bei einem LED-Streifen L12-125, L12-250 und L12-500 in 6500K gemessen (weitere Werte finden Sie auf Seite 11).

Einleitung

FEATURES

- Systemkompatibel zu anderen Serien von Schnick-Schnack-Systems
- Made in Germany

- hochwertige LEDs
- hoher Farbwiedergabeindex $R_a > 90$
- beste Sortierung durch sehr kleine Bins (3Step MacAdam)
- alternative Spektren für spezifische Objektbeleuchtung
- Sonderbestückung in 2 Farben oder mit Linsen möglich
- weiter Abstrahlwinkel 115°
- kameratauglich dimmbar
- lichtlineare Dimmung, zur stufenlosen Steuerung auch im unteren Intensitätsbereich
- gleiche Helligkeit trotz unterschiedlicher Zuleitungslängen durch integrierten Linearregler
- lange Lebensdauer durch Verwendung geringer Ströme

- direkt an 24V DC anschließbar

- biegsame, glasfaserverstärkte Platine
- geringe Oberflächentemperatur
- mit durchkontaktierten (through hole) Steckverbindern
- extrem robust und zuverlässig
- vielfältige Montagemöglichkeiten

Anwendung

Die LED-Streifen der Produktreihe L sind mit hochwertigen, effizienten, weißen oder einfarbigen LEDs mit (soweit möglich) einem Farbwiedergabeindex von $R_a > 90$ bestückt. Die LEDs sind gruppenweise ansteuerbar.

Sie sind die ideale LED-Lichtquelle für alle Anwendungen bei denen eine feste Lichtfarbe sowie eine herausragende Lichtqualität benötigt wird. Einsatz finden die LED-Streifen L12 MK3 unter anderem in der Architektur (zum Beispiel Akzente in Wänden, Böden, Theken, Dekorationselementen), bei der Hinterleuchtung von Flächen, Decken, Treppen, Vouten sowie auch auf Messeauftritten. Dank des hohen Farbwiedergabeindex sind die LED-Streifen L12 MK3 auch als Nutzlicht einsetzbar.

Technik

Verfügbar ist der LED-Streifen L12 in 16 verschiedenen Weißtönen, davon fünf mit alternativen Spektren zum Beispiel für die Beleuchtung von Lebensmitteln, und vier Farben.

- Warmweiß: 2000K, 2200K, 2500K, 2700K, 3000K, 3500K
- Neutralweiß: 4000K, 4500K
- Kaltweiß: 5000K, 5700K, 6500K
- Alternative Spektren: 2700K AS, 3000K AS, 3500K AS, 4000K AS, Meat
- Farben: Rot, Grün, Blau, Amber

Erhältlich ist der LED-Streifen L12 in 16 verschiedenen Längen (100mm, 112,5mm, 125mm, 200mm, 212,5mm, 225mm, 237,5mm, 250mm, 350mm, 362,5mm, 375mm, 450mm, 462,5mm, 475mm, 487,5mm und 500mm) in einem Raster von 12,5mm. Aufgrund der praktischen Abmessungen können die LED-Streifen fast jedem Kurvenverlauf und jeder Biegung folgen. Der Abstrahlwinkel der Streifen lässt sich mit Hilfe aufsetzbarer Linsen modifizieren.

Der Abstand der einzelnen LEDs untereinander ist so dimensioniert, dass sich schon bei sehr kleinen Abständen zum Diffusor eine homogene Ausleuchtung ergibt. Der Abstand um eine homogene Fläche zu erreichen ist materialabhängig. Er sollte mindestens 3,5cm betragen – gemessen von der LED-Oberseite bis zum Diffusor.

Befestigt werden die LED-Streifen mit Platinenhaltern.

Ansteuerung

Die LED-Streifen L12 können direkt über den Long Distance Controller oder das Sys One angesteuert werden. Alternativ können sie mit Hilfe von Intelligenzen oder Big Intellis auch über den DPB Pixel-Router, den DPB Pixel-Router Pro, das Systemnetzteil 4E oder das Systemnetzteil 4 angesteuert werden. Bei kleinen Installationen kann auch nur ein entsprechendes Netzteil oder – wenn Dimmbarkeit gewünscht ist – eine Big Intelli Monochrom mit Netzteil verwendet werden.

Mit den Controllern ist eine stufenlose Helligkeitsregelung auch im unteren Intensitätsbereich sowie eine kamerataugliche Dimmung (flickerfrei) der Streifen möglich.

Die LED-Streifen L12 MK3 sind steckerkompatibel zum bestehenden RGB-LED-System von Schnick-Schnack-Systems: Jeder der drei RGB-Kanäle wird zur Ansteuerung der LED-Streifen L verwendet. Durch Verwendung spezieller Crosskabel* kann jeder LED-Streifen in einer Strecke einem Kanal zugeordnet werden. Dadurch wird der Aufbau einfach. Dank des Crosssprinzips können RGB Controller nachhaltig auch für lediglich monochrome Streifen genutzt werden. Dank des eingebauten Stromreglers führen auch lange Zuleitungen nicht zu einem Helligkeitsabfall.

* Bei Sonderbestückungen mit zwei Farben können keine Crosskabel verwendet werden.

Mechanische Daten

Eigenschaften	LED-Streifen L12-125 MK3	LED-Streifen L12-250 MK3	LED-Streifen L12-500 MK3
Länge	125mm optional bestellbar in den Längen: 100mm und 112,5mm	250mm optional bestellbar in den Längen: 200mm, 212,5mm, 225mm und 237,5mm	500mm optional bestellbar in den Längen: 350mm, 362,5mm, 375mm, 450mm, 462,5mm, 475mm und 487,5mm
LED-Raster	12,5mm	12,5mm	12,5mm
LED-Anzahl (bei Standardlänge)	10	20	40
Steckerbelegung und Steckerfarbe	1 × Systemstecker Blau	2 × Systemstecker Blau	2 × Systemstecker Blau
Schutzklasse	IP 00	IP 00	IP 00
Gewicht	6,7g	14,5g	26g



LED-Streifen L12-125 (Vorderseite)



LED-Streifen L12-125 (Rückseite)



LED-Streifen L12-250 (Vorderseite)



LED-Streifen L12-250 (Rückseite)

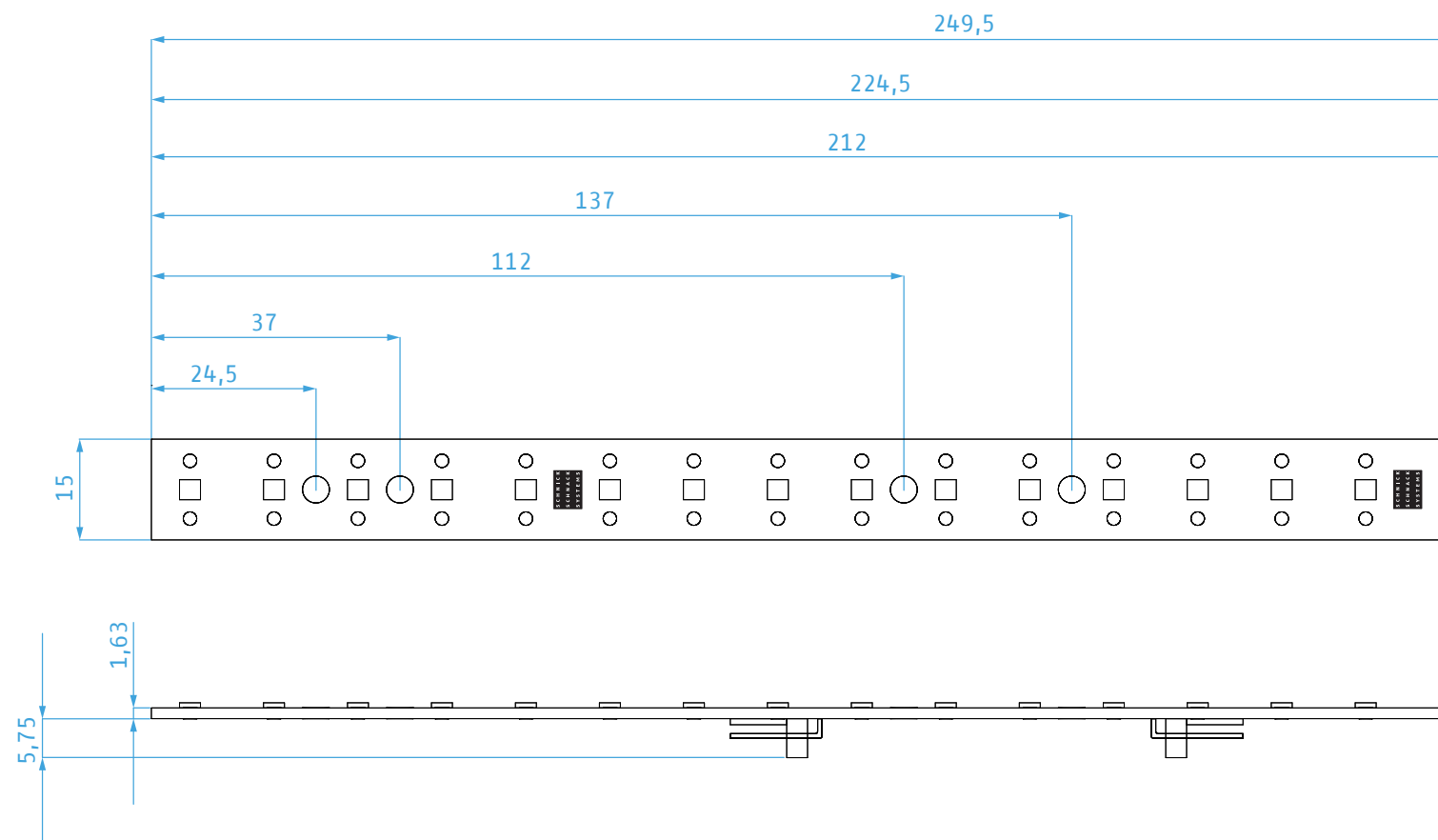
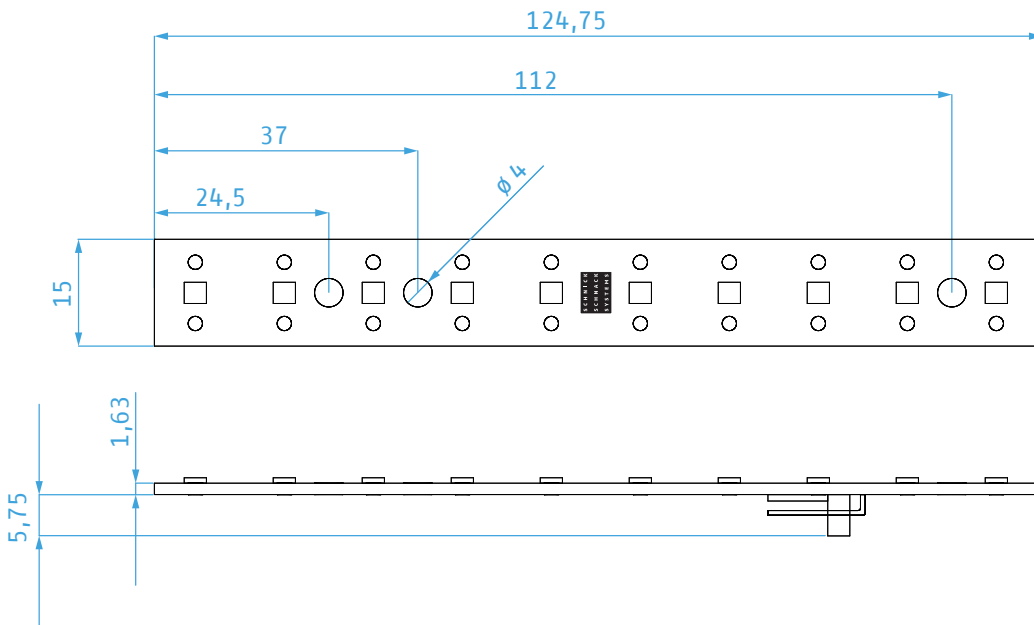


LED-Streifen L12-500 (Vorderseite)

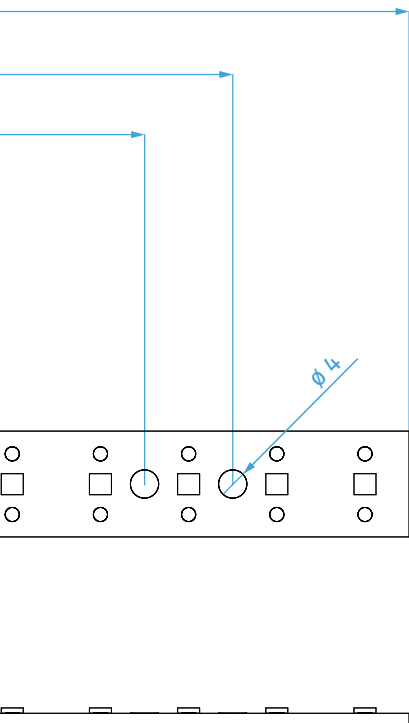


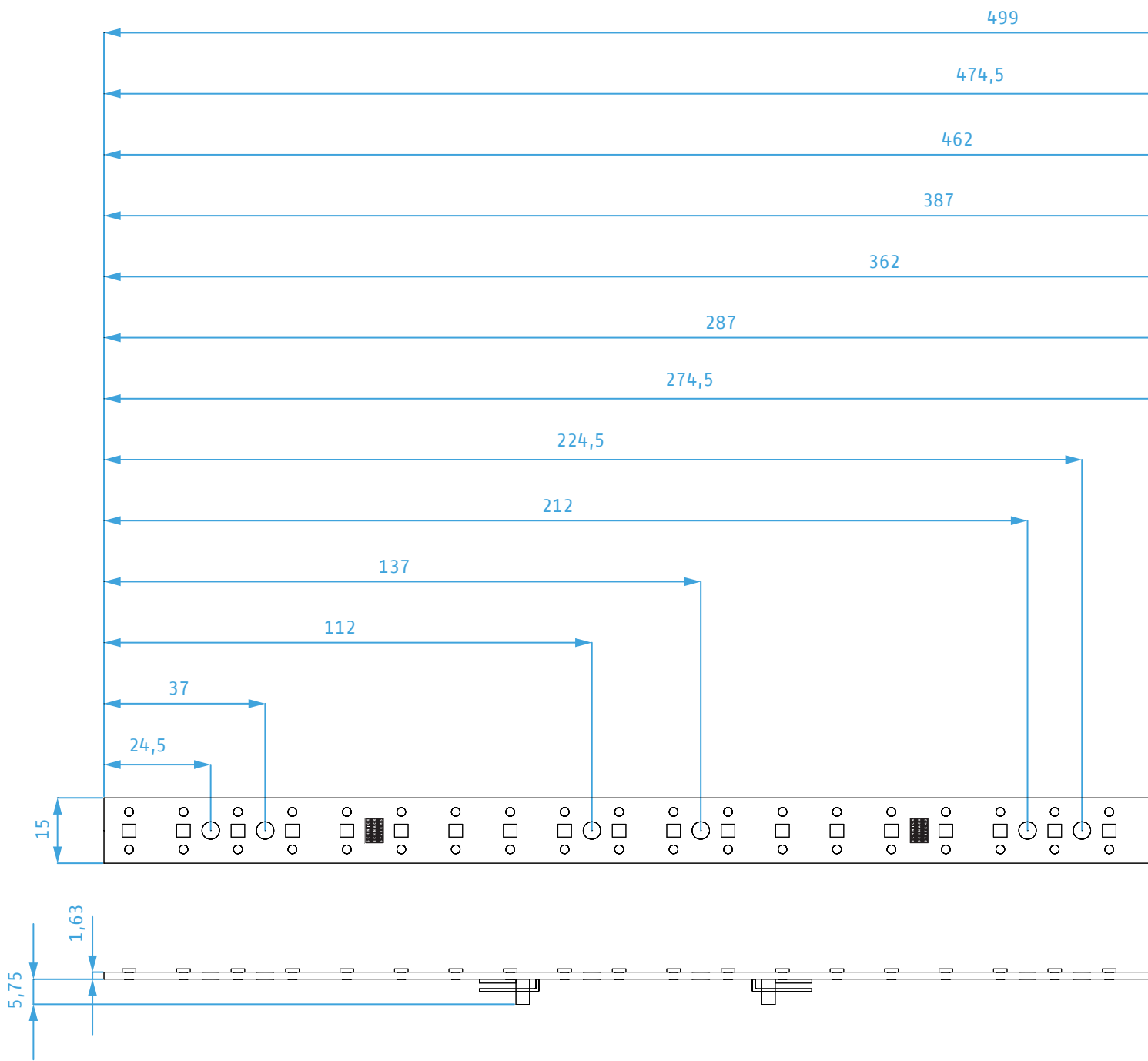
LED-Streifen L12-500 (Rückseite)

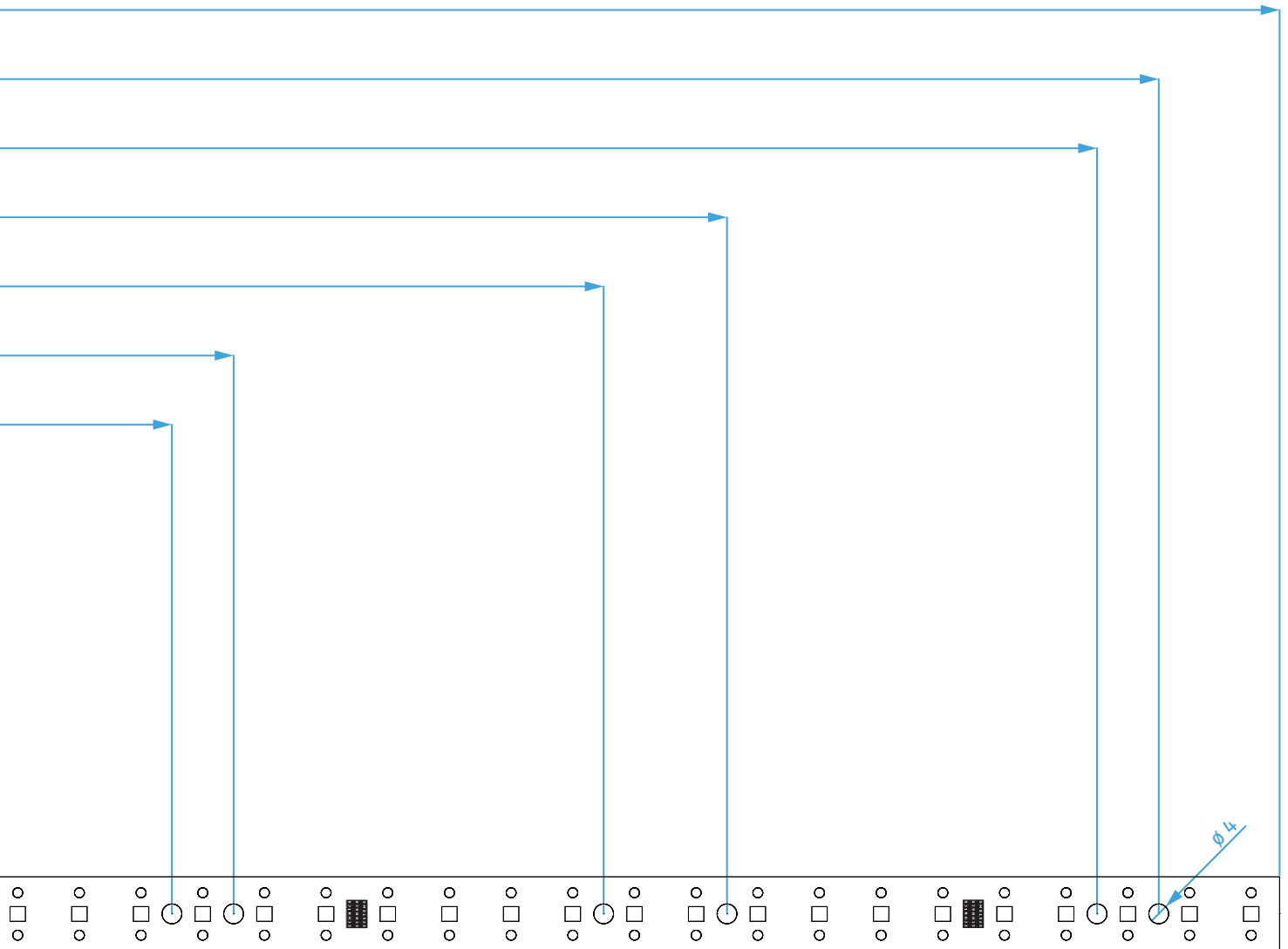
CAD-Zeichnungen*



* ohne Maßstab / Alle Einheiten in mm







Optische Daten

	Abstrahlwinkel	Farbtemperatur	Lichtstrom*	Effizienz (bei 20V)	Farbwiedergabe R _a	Lichtstärke**
LED-Streifen L12-125 MK3	115°	2000K	91,7lm	78,1lm/W	84,4	33cd
		2200K	92,4lm	78,6lm/W	85,2	34cd
		2500K	107,7lm	90,5lm/W	85,4	38cd
		2700K	102,2lm	88,9lm/W	93,8	37cd
		2700K AS	66,6lm	56,4lm/W	73,1	24cd
		3000K	106,2lm	89,6lm/W	94,2	38cd
		3000K AS	69,9lm	59,8lm/W	74,1	25cd
		3500K	107,6lm	90,8lm/W	95,5	39cd
		3500K AS	75,7lm	64,1lm/W	76,1	27cd
		4000K	113,1lm	95,4lm/W	94,8	40cd
		4000K AS	78,5lm	65,7lm/W	77,3	28cd
		4500K	114,4lm	95,7lm/W	93,6	41cd
		5000K	112,8lm	95,6lm/W	95,2	41cd
		5700K	112,6lm	94,6lm/W	96,3	40cd
		6500K	114,8lm	96,9lm/W	95,9	40cd
		Rot	43,2lm	36,6lm/W		15cd
		Grün	113,7lm	96,3lm/W		40cd
		Blau	29,4lm	24,9lm/W		10cd
		Amber	133,3lm	112,1lm/W		48cd
		Meat	79,5lm	67,9lm/W	72,4	28cd
		LED-Streifen L12-250 MK3	115°	2000K	183,4lm	78,1lm/W
2200K	184,7lm			78,6lm/W	85,2	68cd
2500K	215,3lm			90,5lm/W	85,4	76cd
2700K	204,5lm			88,9lm/W	93,8	74cd
2700K AS	133,2lm			56,4lm/W	73,1	49cd
3000K	212,4lm			89,6lm/W	94,2	76cd
3000K AS	139,9lm			59,8lm/W	74,1	51cd
3500K	215,2lm			90,8lm/W	95,5	77cd
3500K AS	151,4lm			64,1lm/W	76,1	55cd
4000K	226,1lm			95,4lm/W	94,8	81cd
4000K AS	156,9lm			65,7lm/W	77,3	56cd
4500K	228,8lm			95,7lm/W	93,6	81cd
5000K	225,7lm			95,6lm/W	95,2	82cd
5700K	225,2lm			94,6lm/W	96,3	80cd
6500K	229,7lm			96,9lm/W	95,9	81cd
Rot	86,4lm			36,6lm/W		30cd
Grün	227,3lm			96,3lm/W		79cd
Blau	58,8lm			24,9lm/W		20cd
Amber	266,7lm			112,1lm/W		95cd
Meat	159lm			67,9lm/W	72,4	57cd

	Abstrahlwinkel	Farbtemperatur	Lichtstrom*	Effizienz (bei 20V)	Farbwiedergabe R_a	Lichtstärke**
LED-Streifen L12-500 MK3	115°	2000K	366,7lm	78,1lm/W	84,4	133cd
		2200K	369,4lm	78,6lm/W	85,2	136cd
		2500K	430,6lm	90,5lm/W	85,4	152cd
		2700K	408,9lm	88,9lm/W	93,8	149cd
		2700K AS	266,4lm	56,4lm/W	73,1	98cd
		3000K	424,8lm	89,6lm/W	94,2	153cd
		3000K AS	279,9lm	59,8lm/W	74,1	101cd
		3500K	430,4lm	90,8lm/W	95,5	154cd
		3500K AS	302,7lm	64,1lm/W	76,1	110cd
		4000K	452,2lm	95,4lm/W	94,8	162cd
		4000K AS	313,9lm	65,7lm/W	77,3	112cd
		4500K	457,6lm	95,7lm/W	93,6	162cd
		5000K	451,3lm	95,6lm/W	95,2	162cd
		5700K	450,4lm	94,6lm/W	96,3	159cd
		6500K	459,3lm	96,9lm/W	95,9	162cd
		Rot	172,8lm	36,6lm/W		60cd
		Grün	454,6lm	96,3lm/W		158cd
		Blau	117,6lm	24,9lm/W		41cd
		Amber	533,3lm	112,1lm/W		191cd
		Meat	318lm	67,9lm/W	72,4	114cd

Entfernung/Lux-Tabelle***

Entfernung	LED-Streifen L12-125 MK3	LED-Streifen L12-250 MK3	LED-Streifen L12-500 MK3
0,5m	162lx	323lx	648lx
1m	41lx	81lx	162lx
2m	10lx	20lx	41lx

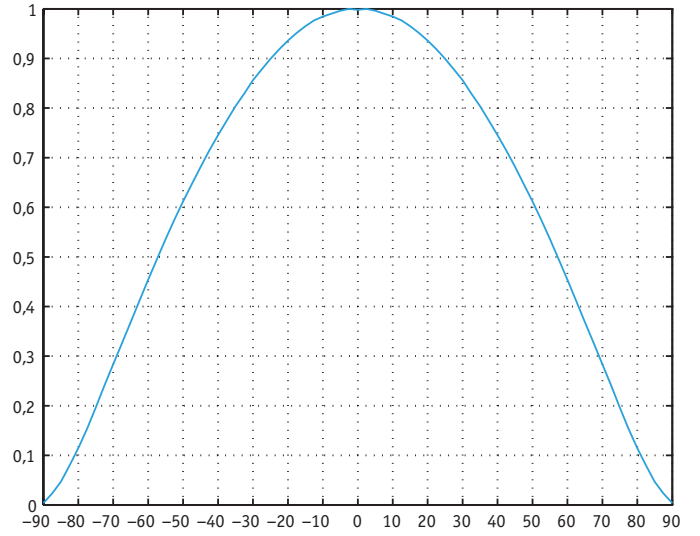
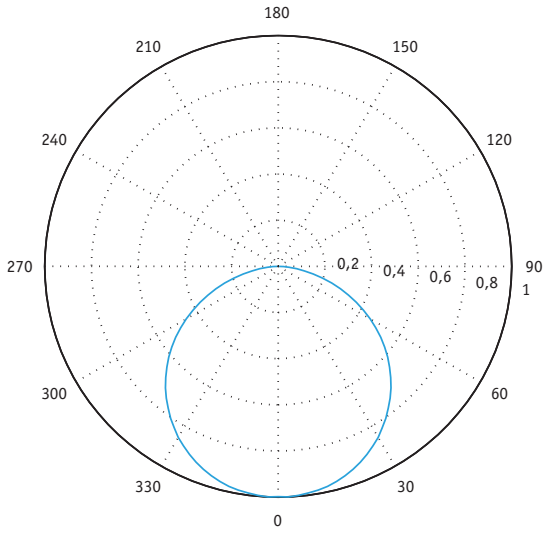
* Lichtstrom ist gemessen nach mindesten 60 Sekunden Einschaltzeit. Gemessen wurde nach DIN 5032-1 (1999) „Lichtmessung Photometrische Verfahren“ 9.5.4 „[Lichtstrom] Bestimmung mit einem Kugelphotometer nach Ulbricht“. Kugeldurchmesser ist 1000mm. Vergleichslampe ist eine Halogenlampe. Das System ist in einem nach DIN17025 akkreditierten Labor kalibriert worden.

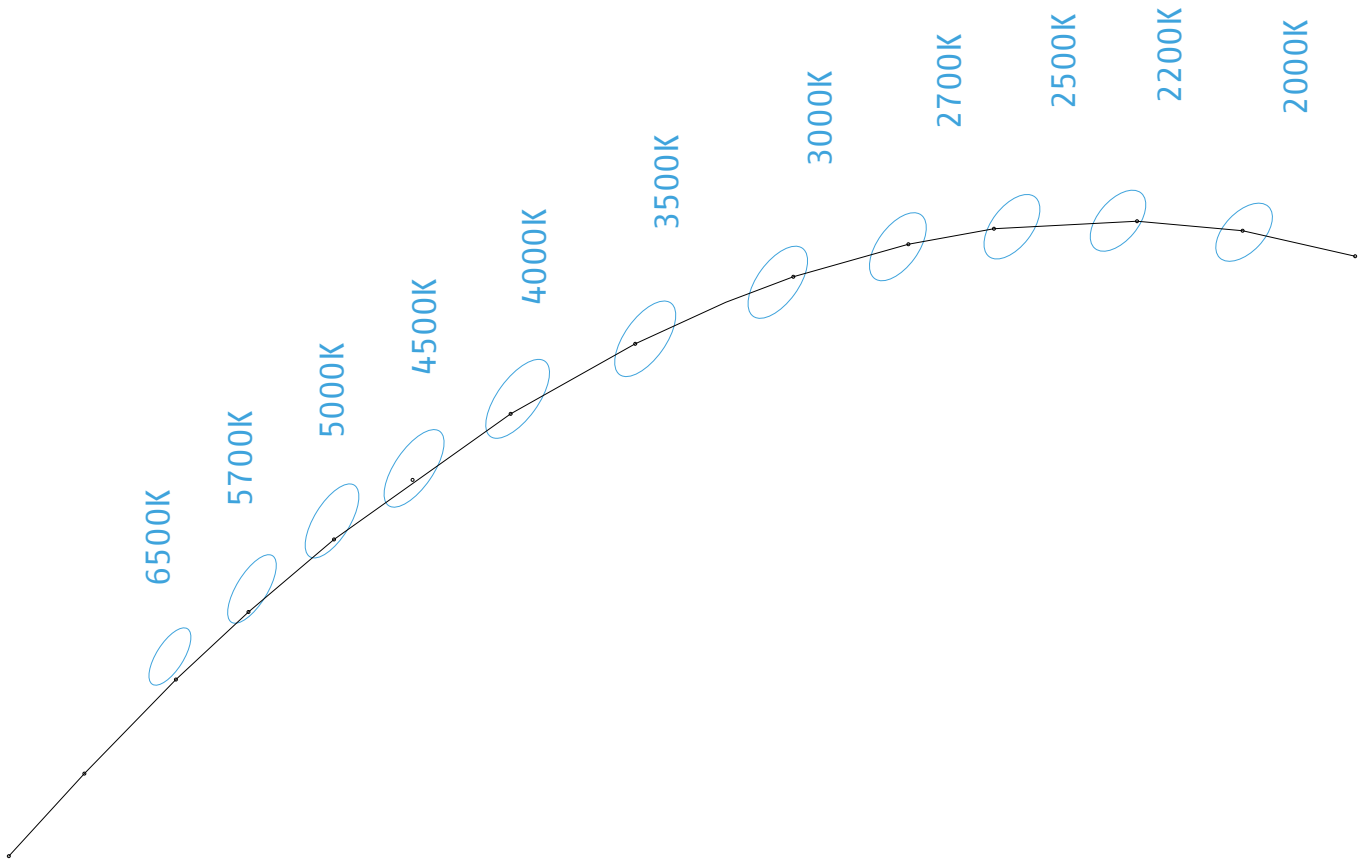
** Spektrum und Intensität sind gemessen nach mindestens 60 Sekunden Einschaltzeit. Gemessen wurde nach CIE127 (2007) „Measure of LEDs“ 4.3 „Gemittelte LED Intensität – Bedingung B“ mit einem mittels gekühltem High-End „Back-Illuminated“ CCD-Spektrometer mit einer Einkoppeloptik basierend auf einer Ulbricht-Kugel mit 25 mm Innendurchmesser und 1cm² Messöffnung. Das System ist in einem nach DIN17025 akkreditierten Labor kalibriert worden.

*** Die Werte wurden bei einem LED-Streifen L12-125, L12-250 und L12-500 in 6500K gemessen (weitere auf Anfrage).

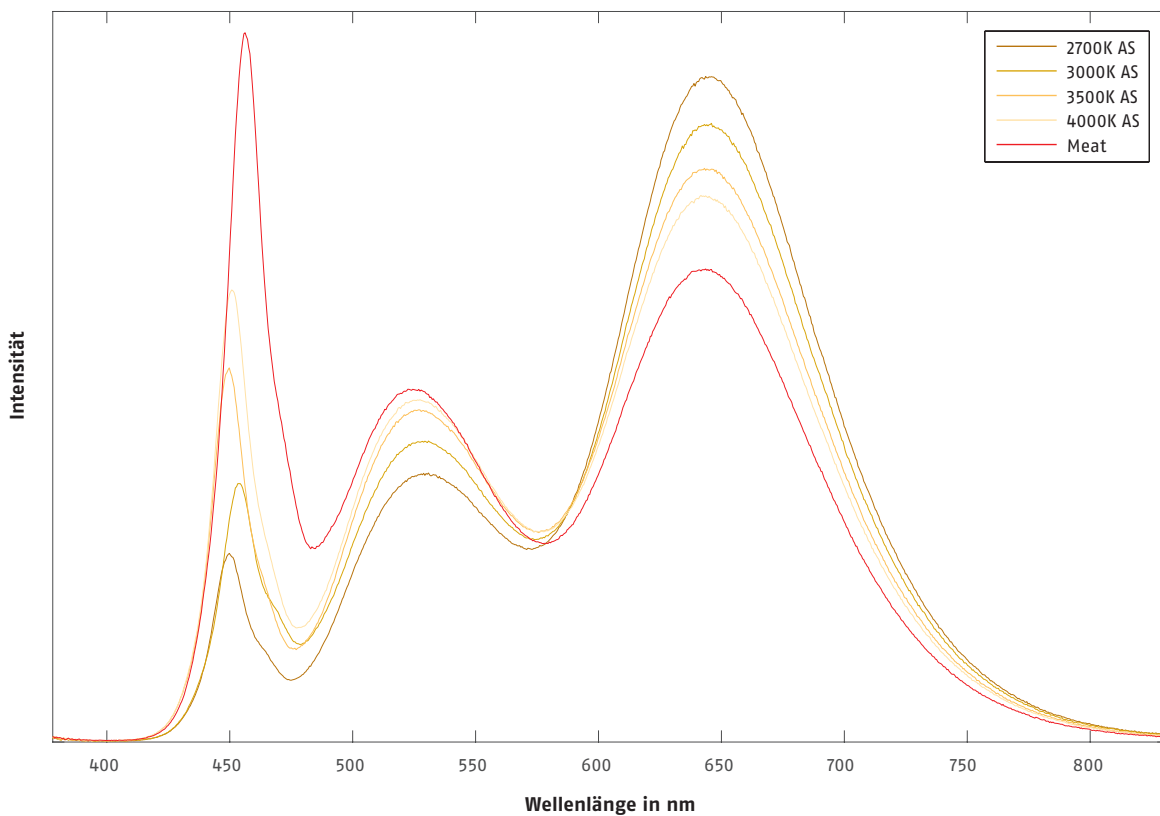
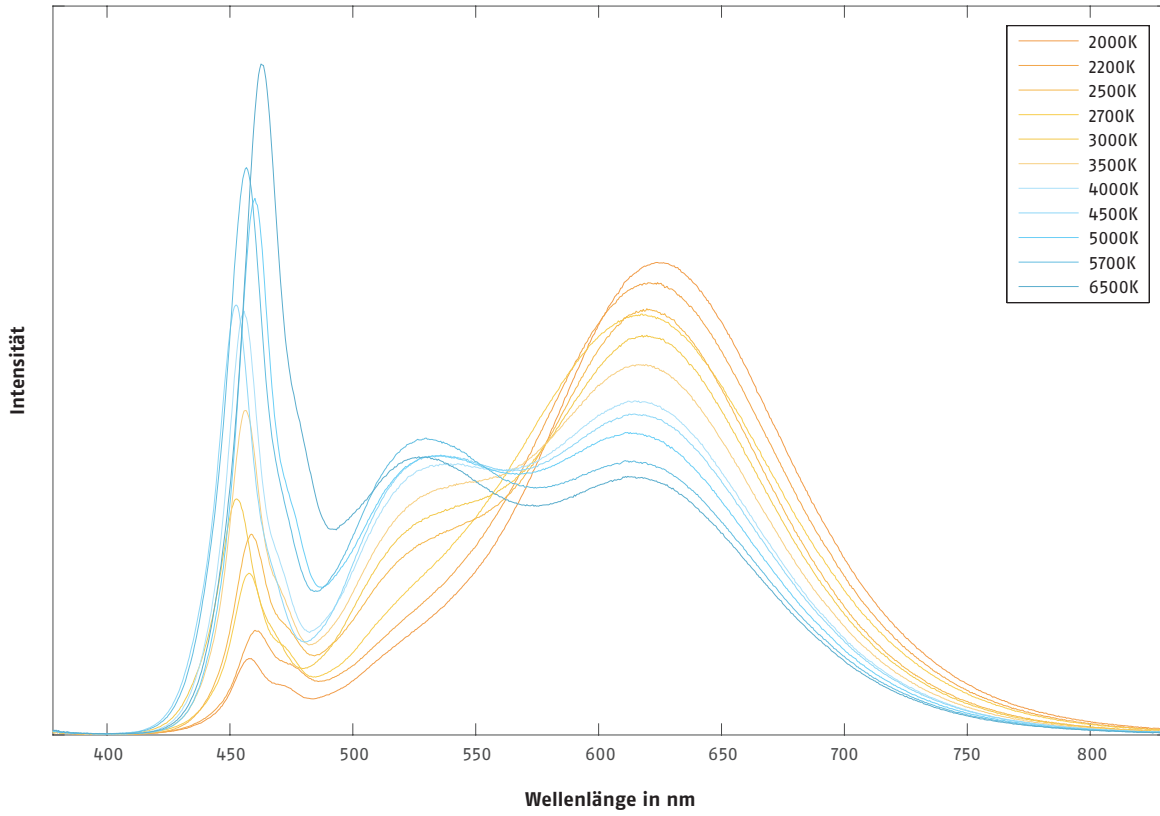
Bei den Messungen handelt es sich um reale Messungen. Auf Grund von LED typischen Herstellungstoleranzen kann es zu Abweichungen kommen. Jedes einzelne Produkt kann von diesen Daten abweichen. Änderungen und Irrtum sind vorbehalten.

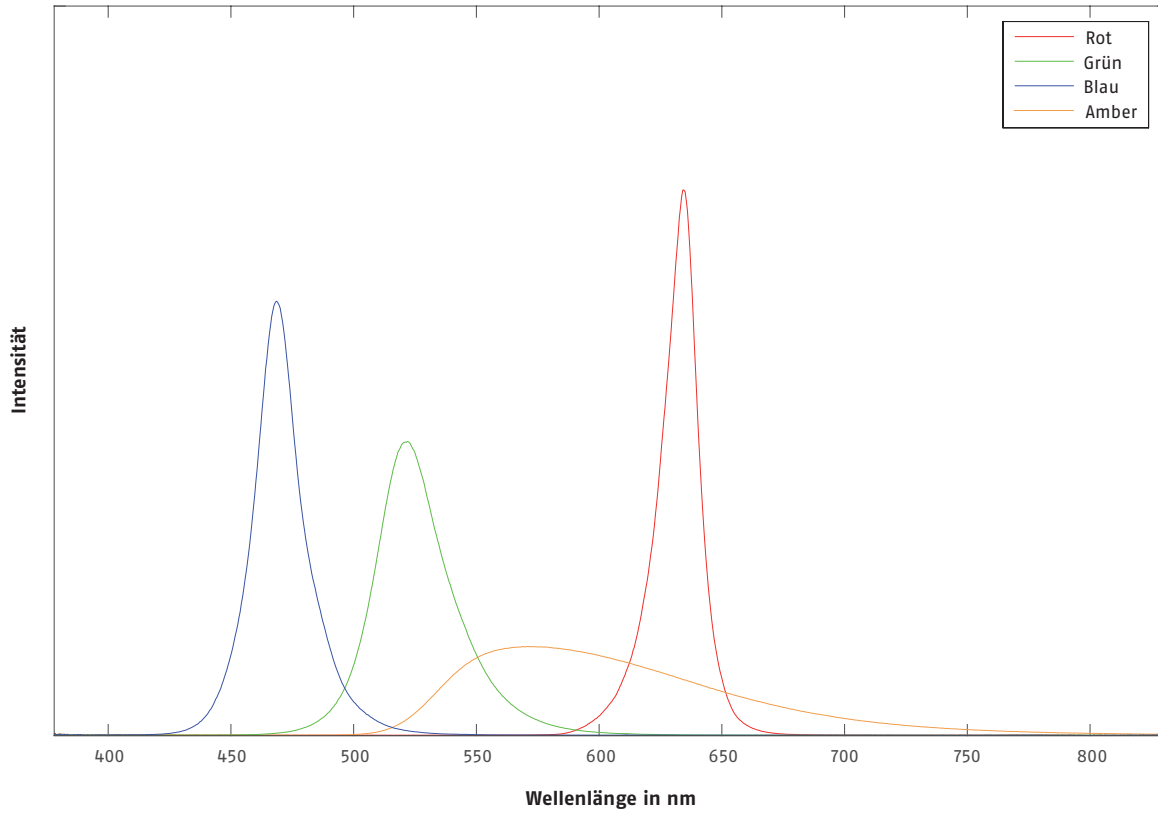
Lichtverteilungskurven



Binning (3Step MacAdam)

Spektrale Verteilung





Elektrische Daten

Eigenschaften	LED-Streifen L12-125 MK3	LED-Streifen L12-250 MK3	LED-Streifen L12-500 MK3
Spannung	20-27V	20-27V	20-27V
Strom (I_{max})	0,075A	0,15A	0,3A

Steckerbelegung

Systemstecker Blau



Bei Sonderbestückung mit zwei Farben



Steuerungsmöglichkeiten für LED-Streifen L12 MK3

Long Distance Controller



LED-Streifen L12-125 MK3

nur am Ende einer Kette verwendbar

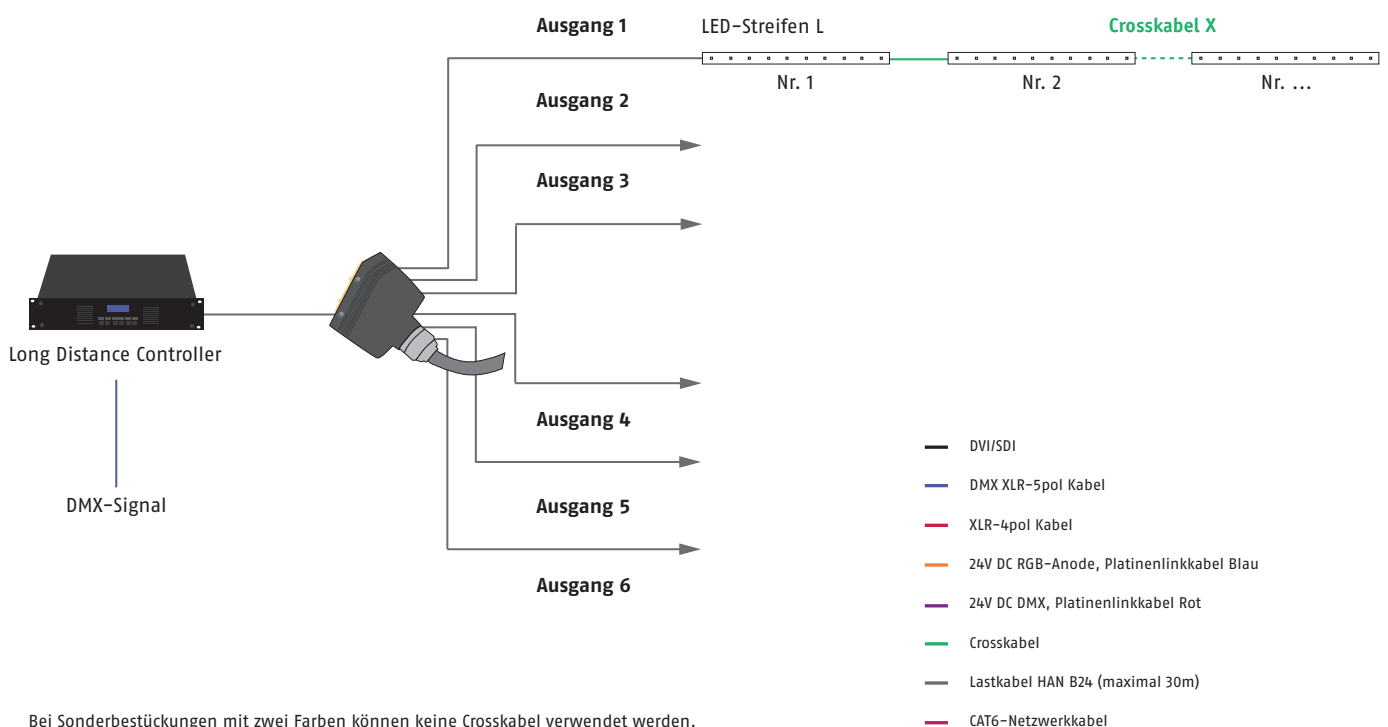
LED-Streifen L12-250 MK3

108 LED-Streifen pro Controller
18 LED-Streifen pro Ausgang
6 LED-Streifen pro Kanal

LED-Streifen L12-500 MK3

54 LED-Streifen pro Controller
9 LED-Streifen pro Ausgang
3 LED-Streifen pro Kanal

Verkabelungsbeispiel für Long Distance Controller mit LED-Streifen L12 MK3



Sys One

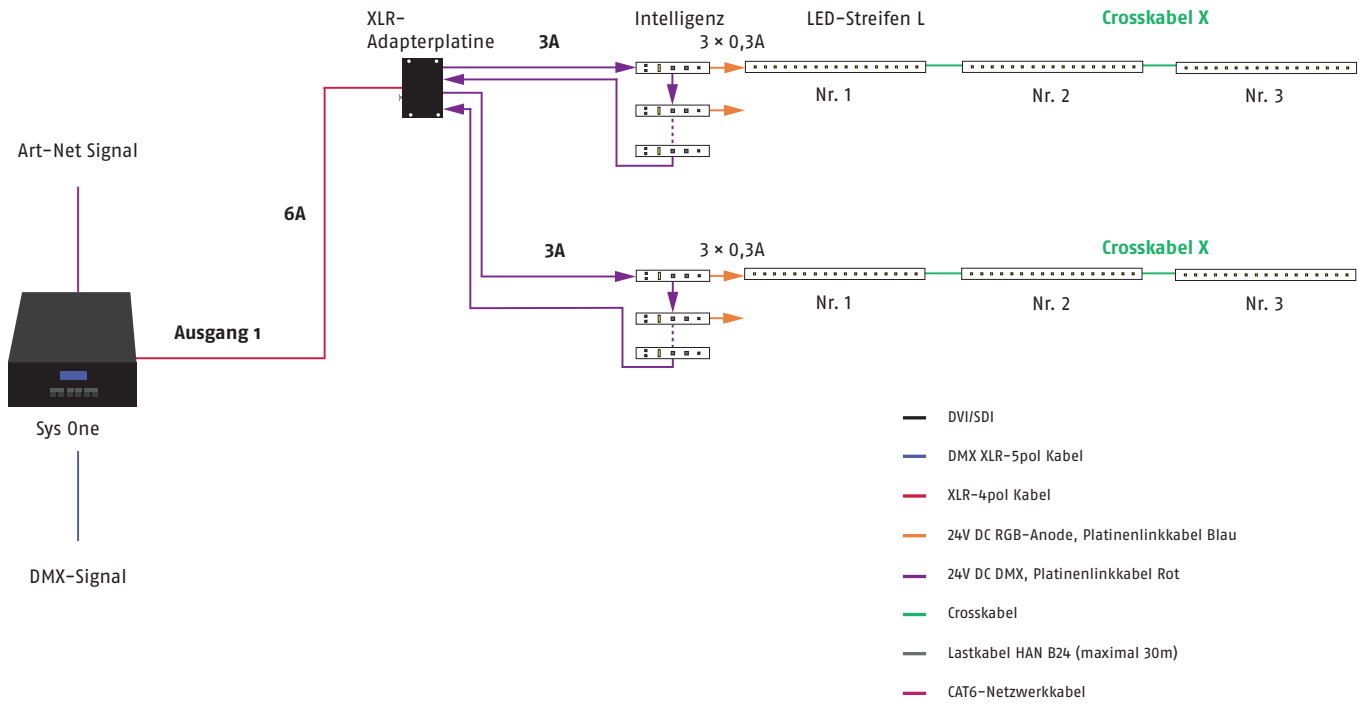
Besonderheit: lüfterloser Betrieb



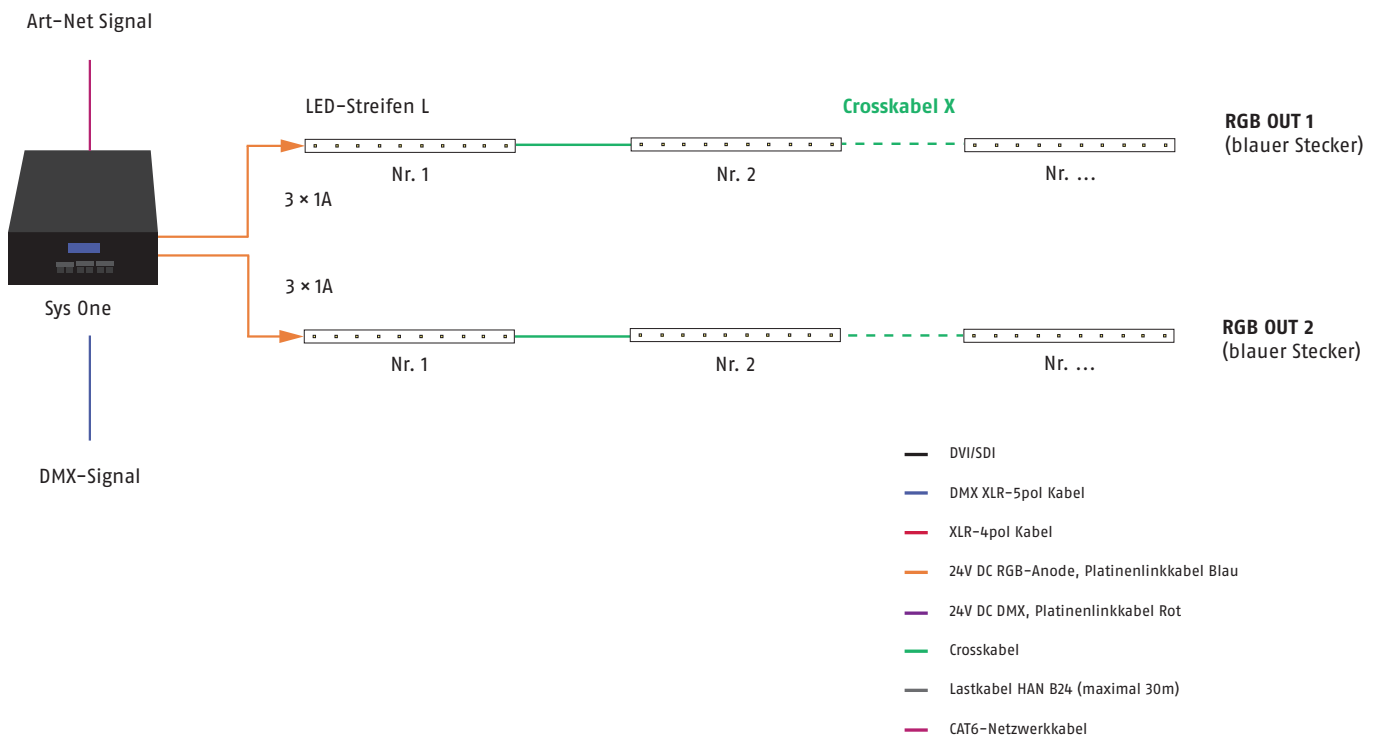
Power Data Out	LED-Streifen L12-125 MK3	LED-Streifen L12-250 MK3	LED-Streifen L12-500 MK3
Ausgang XLR-4pol und Intelligenz, je LED-Streifen ein Steuerkanal	nur am Ende einer Kette verwendbar	maximal 30 LED-Streifen pro Controller 1 LED-Streifen pro Kanal	maximal 18 LED-Streifen pro Controller 1 LED-Streifen pro Kanal
Ausgang XLR-4pol und Intelligenz, maximale Anzahl LED-Streifen je Steuerkanal		maximal 36 LED-Streifen pro Controller 2 LED-Streifen pro Kanal	maximal 18 LED-Streifen pro Controller 1 LED-Streifen pro Kanal
Ausgang Systemstecker Blau		maximal 36 LED-Streifen pro Controller maximal 18 LED-Streifen pro Systemstecker Blau maximal 6 LED-Streifen pro Kanal	maximal 18 LED-Streifen pro Controller maximal 9 LED-Streifen pro Systemstecker Blau maximal 3 LED-Streifen pro Kanal

Bitte beachten Sie: immer nur eine Ausgangsart (XLR-4pol oder Systemstecker Blau) anschließen!

Verkabelungsbeispiel für Sys One (XLR-4pol Stecker) mit Intelligenz und LED-Streifen L12 MK3



Verkabelungsbeispiel für Sys One (Systemstecker Blau) mit LED-Streifen L12 MK3



Bei Sonderbestückungen mit zwei Farben können keine Crosskabel verwendet werden.

Systemnetzteil 4E und Systemnetzteil 4**

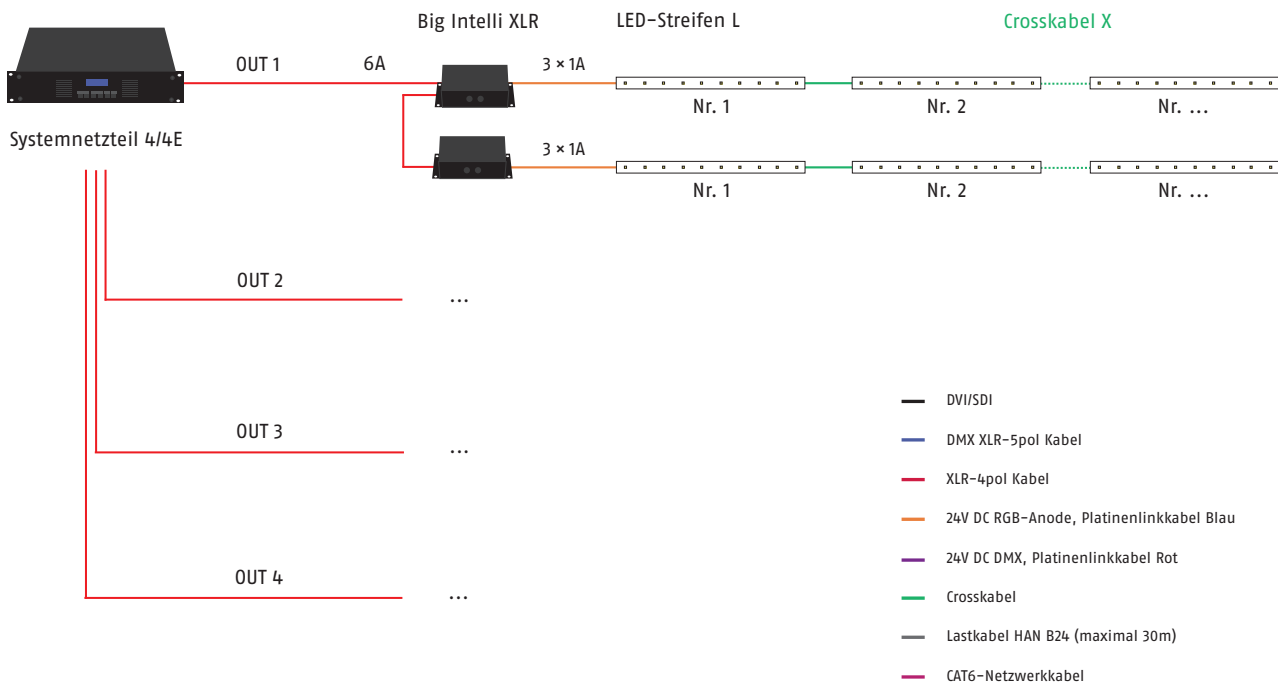


	LED-Streifen L12-125 MK3	LED-Streifen L12-250 MK3	LED-Streifen L12-500 MK3
mit Big Intelli XLR*, zwei Big Intellis pro Ausgang	nur am Ende einer Kette verwendbar	maximal 144 LED-Streifen pro Controller maximal 36 LED-Streifen pro Ausgang 6 LED-Streifen pro Kanal	maximal 72 LED-Streifen pro Controller maximal 18 LED-Streifen pro Ausgang 3 LED-Streifen pro Kanal
mit Intelligenz 1 LED-Streifen je Steuerkanal		maximal 120 LED-Streifen pro Controller maximal 30 LED-Streifen pro Ausgang 1 LED-Streifen pro Kanal	maximal 72 LED-Streifen pro Controller maximal 18 LED-Streifen pro Ausgang 1 LED-Streifen pro Kanal
mit Intelligenz*, maximale Auslastung der Intelligenzen		maximal 144 LED-Streifen pro Controller maximal 36 LED-Streifen pro Ausgang 2 LED-Streifen pro Kanal	maximal 72 LED-Streifen pro Controller maximal 18 LED-Streifen pro Ausgang 1 LED-Streifen pro Kanal

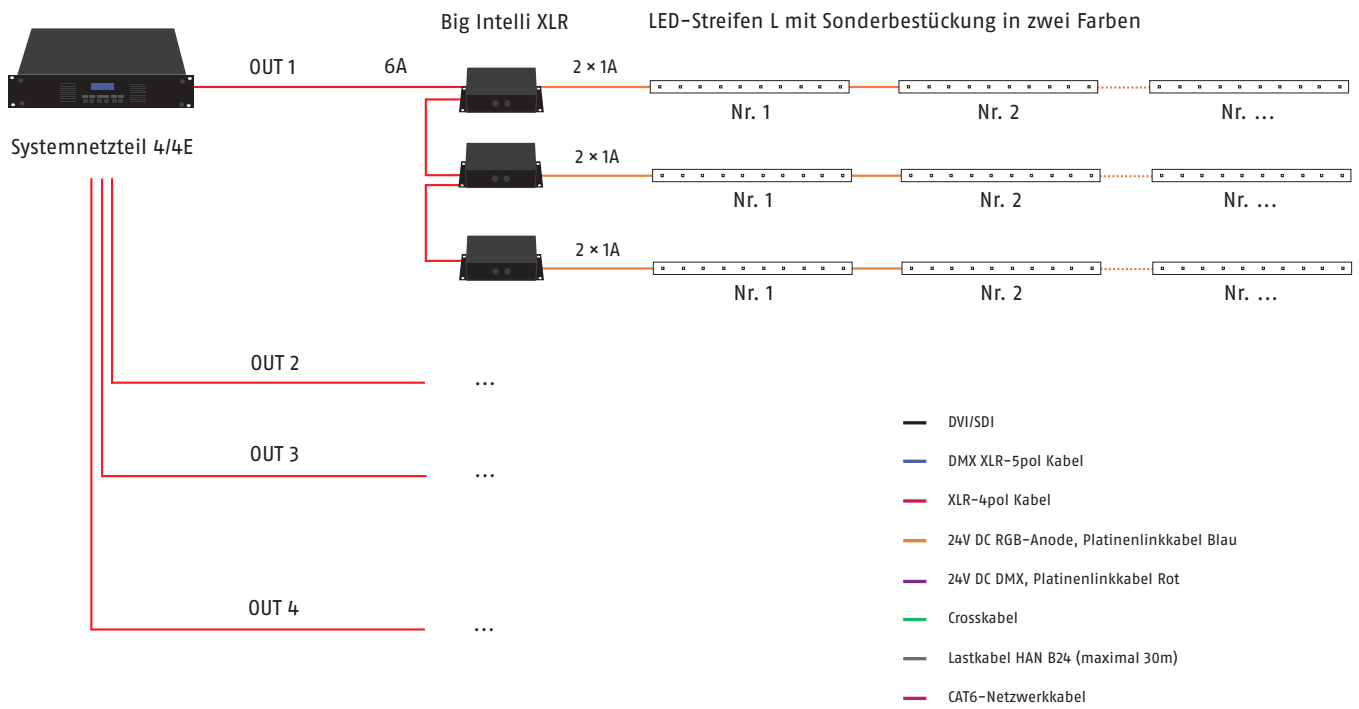
*Die Systemnetzteile 4 und 4E können die LED-Streifen der Serie L nur mit einer zusätzlichen Intelligenz steuern.

** Ein Systemnetzteil 4 kann nicht mehr als 60 Kanäle pro Ausgang steuern.

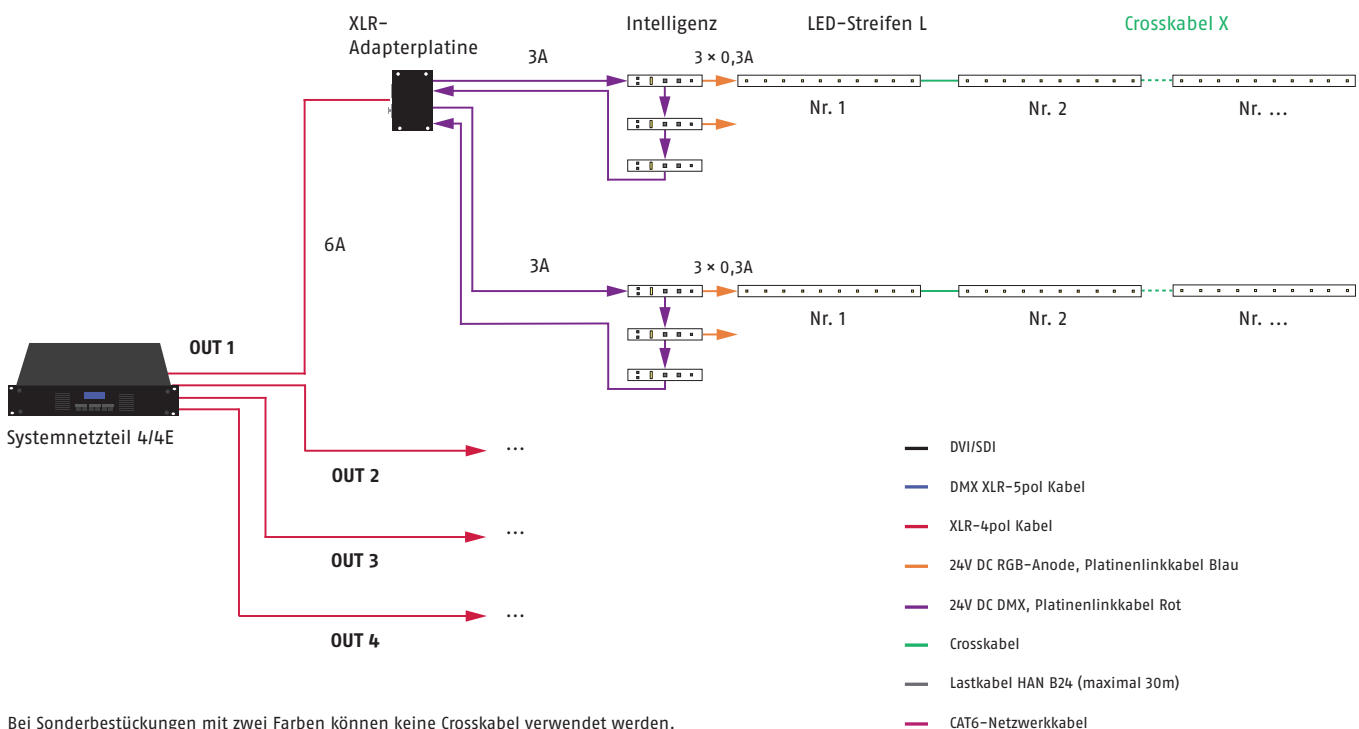
Verkabelungsbeispiel für Systemnetzteil 4 oder 4E und Big Intelli XLR mit LED-Streifen L12 MK3



Verkabelungsbeispiel für Systemnetzteil 4E und Big Intelli XLR mit zweifarbigen LED-Streifen L12 MK3



Verkabelungsbeispiel für Systemnetzteil 4 oder 4E und Intelligenz mit LED-Streifen L12 MK3



Bei Sonderbestückungen mit zwei Farben können keine Crosskabel verwendet werden.

DPB Pixel-Router Pro

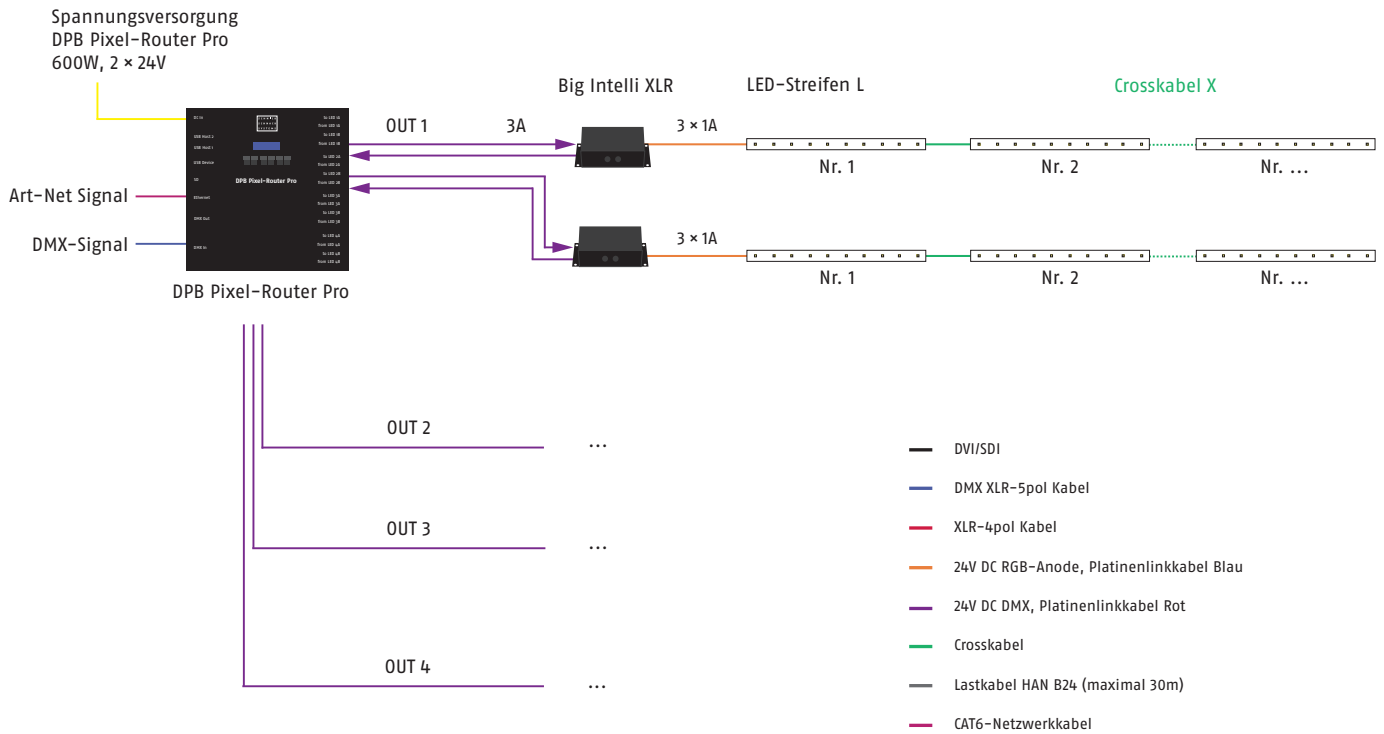
Besonderheit: lüfterloser Betrieb



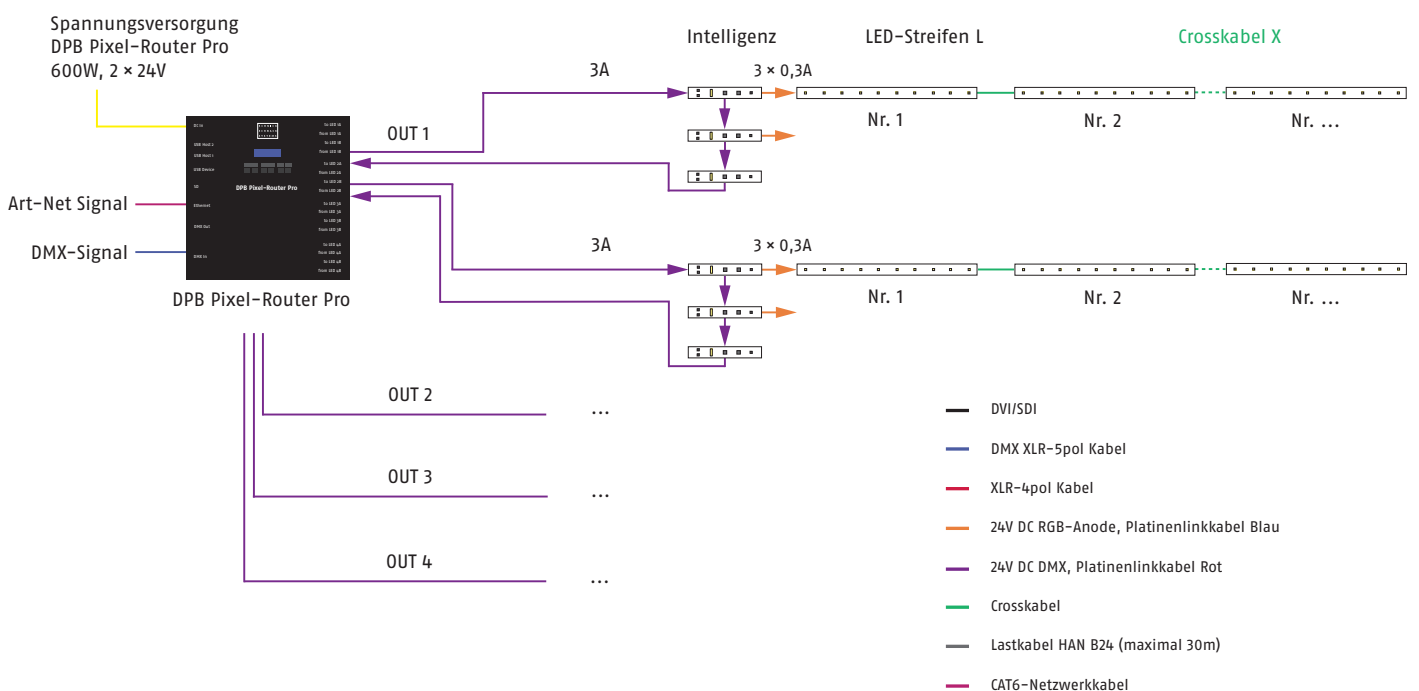
	LED-Streifen L12-125 MK3	LED-Streifen L12-250 MK3	LED-Streifen L12-500 MK3
mit Big Intelli XLR*, zwei Big Intellis pro Ausgang	nur am Ende einer Kette verwendbar	maximal 144 LED-Streifen pro Controller maximal 36 LED-Streifen pro Ausgang 6 LED-Streifen pro Kanal	maximal 72 LED-Streifen pro Controller maximal 18 LED-Streifen pro Ausgang 3 LED-Streifen pro Kanal
mit Intelligenz 1 LED-Streifen je Steuerkanal		maximal 120 LED-Streifen pro Controller maximal 30 LED-Streifen pro Ausgang 1 LED-Streifen pro Kanal	maximal 72 LED-Streifen pro Controller maximal 18 LED-Streifen pro Ausgang 1 LED-Streifen pro Kanal
mit Intelligenz*, maximale Auslastung der Intelligenzen		maximal 144 LED-Streifen pro Controller maximal 36 LED-Streifen pro Ausgang 2 LED-Streifen pro Kanal	maximal 72 LED-Streifen pro Controller maximal 18 LED-Streifen pro Ausgang 1 LED-Streifen pro Kanal

*Der DPB Pixel-Router Pro kann die LED-Streifen der Serie L MK3 nur mit einer zusätzlichen Intelligenz steuern.

Verkabelungsbeispiel für DPB Pixel-Router Pro und Big Intelli XLR mit LED-Streifen L12 MK3



Verkabelungsbeispiel für DPB Pixel-Router Pro und Intelligenz mit LED-Streifen L12 MK3



Bei Sonderbestückungen mit zwei Farben können keine Crosskabel verwendet werden.

DPB Pixel-Router



	LED-Streifen L12-125 MK3	LED-Streifen L12-250 MK3	LED-Streifen L12-500 MK3
mit Big Intelli XLR*	nur am Ende einer Kette verwendbar	maximal 72 LED-Streifen pro Controller maximal 18 LED-Streifen pro Ausgang 6 LED-Streifen pro Kanal	maximal 36 LED-Streifen pro Controller maximal 9 LED-Streifen pro Ausgang 3 LED-Streifen pro Kanal
mit Intelligenz 1 LED-Streifen je Steuerkanal		maximal 60 LED-Streifen pro Controller maximal 15 LED-Streifen pro Ausgang 1 LED-Streifen pro Kanal	maximal 36 LED-Streifen pro Controller maximal 9 LED-Streifen pro Ausgang 1 LED-Streifen pro Kanal
mit Intelligenz*, maximale Auslastung der Intelligenzen		maximal 72 LED-Streifen pro Controller maximal 18 LED-Streifen pro Ausgang 2 LED-Streifen pro Kanal	maximal 36 LED-Streifen pro Controller maximal 9 LED-Streifen pro Ausgang 1 LED-Streifen pro Kanal

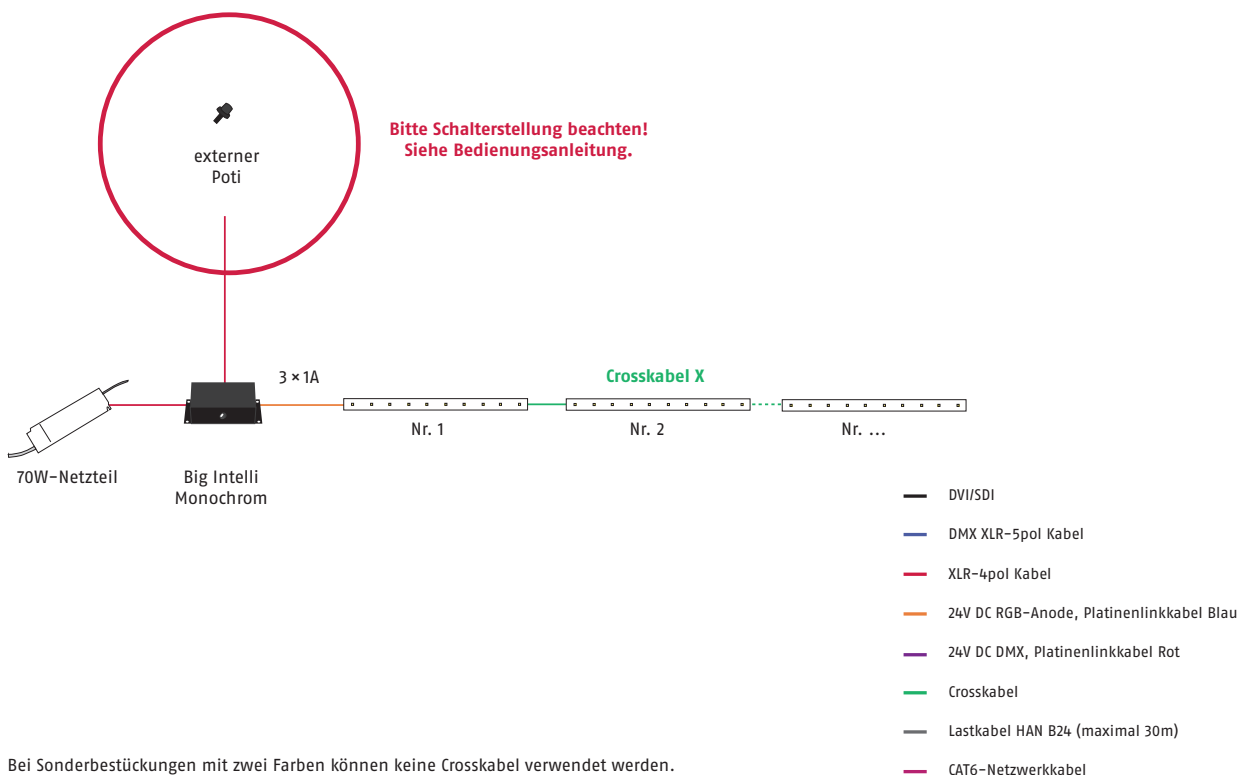
*Der DPB Pixel-Router kann die LED-Streifen der Serie L MK3 nur mit einer zusätzlichen Intelligenz steuern.

70W-Netzteil und Big Intelli Monochrom (dimmbar)



	LED-Streifen L12-125 MK3	LED-Streifen L12-250 MK3	LED-Streifen L12-500 MK3
Weiß	nur am Ende einer Kette verwendbar	maximal 18 LED-Streifen pro Netzteil 18 LED-Streifen pro Kanal	maximal 9 LED-Streifen pro Netzteil 9 LED-Streifen pro Kanal

Verkabelungsbeispiel für 70W-Netzteil mit Big Intelli und LED-Streifen L12 MK3



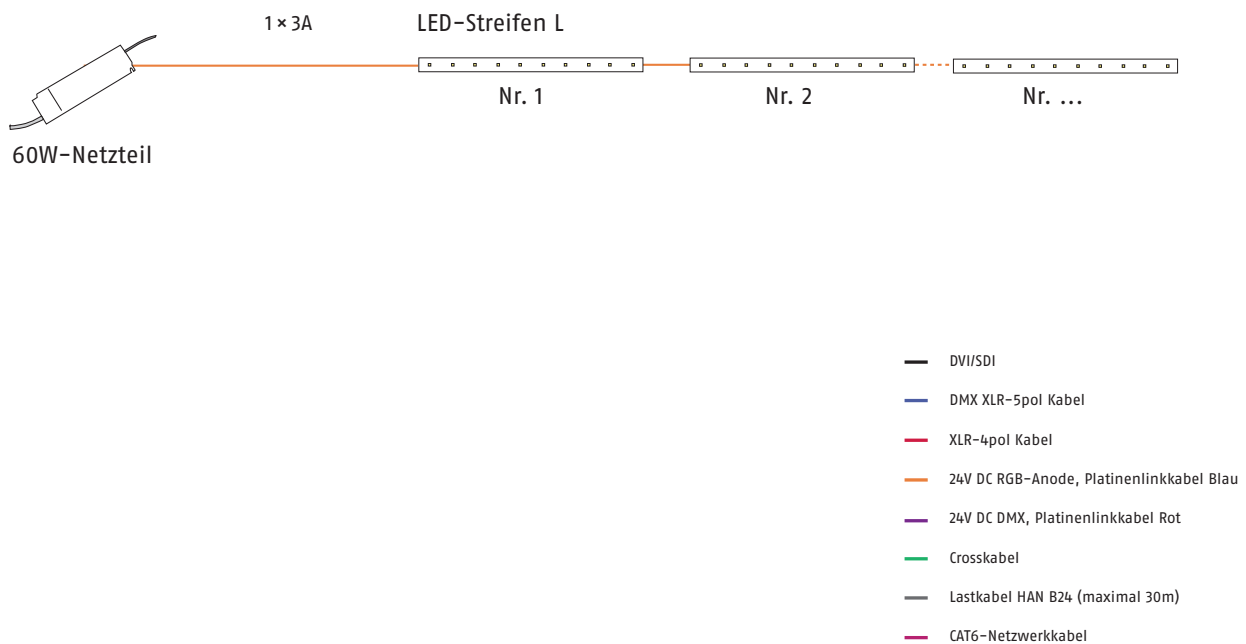
Bei Sonderbestückungen mit zwei Farben können keine Crosskabel verwendet werden.

60W-Netzteil (ungedimmt)



	LED-Streifen L12-125 MK3	LED-Streifen L12-250 MK3	LED-Streifen L12-500 MK3
Weiß	nur am Ende einer Kette verwendbar	maximal 20 LED-Streifen pro Netzteil	maximal 10 LED-Streifen pro Netzteil

Verkabelungsbeispiel für 60 Watt-Netzteil mit LED-Streifen L12 MK3



Berechnungsbeispiel

Rechenbeispiel Systemnetzteil 4E mit Intelligenz und LED-Streifen L12-250 MK3

1. Vorgabe: Je LED-Streifen ein Steuerkanal

Eine Intelligenz kann $3 \times 0,3A$ steuern (drei Steuerkanäle pro Intelligenz)

$3 \times 0,15A$ (I_{\max} L12-250) =	0,45A
Eigenbedarf Intelligenz	0,07A
Summe	0,52A

$3A$ pro Systemstecker / **0,52A** = **5 Intelligenzen mit je drei LED-Streifen**

$2 \times 3A$ pro Output $\triangleq 2 \times 15$ LED-Streifen = **30 LED-Streifen pro Ausgang**

4 Outputs pro Systemnetzteil 4E $\triangleq 4 \times 30$ = **120 LED-Streifen pro Systemnetzteil 4E**

2. Vorgabe: Es sollen möglichst wenig Intelligenzen verbaut werden.

Eine Intelligenz kann $3 \times 0,3A$ steuern

$0,3A$ je Kanal / $0,15A$ pro LED-Streifen = **2 LED-Streifen je Kanal**
 Entspricht 3×2 = **6 LED-Streifen je Intelligenz**

$6 \times 0,15A$ (I_{\max} L12-250) =	0,9A
Eigenbedarf Intelligenz =	0,07A
Summe	0,97A

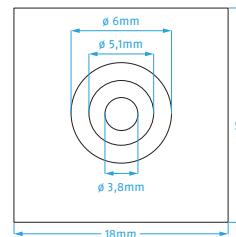
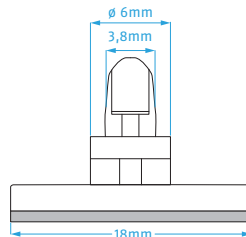
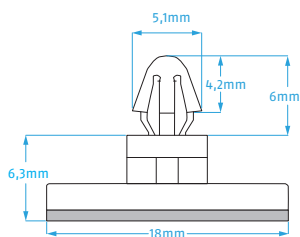
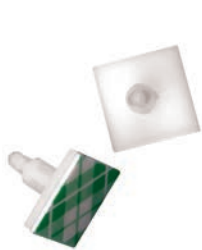
$3A$ pro Systemstecker $\triangleq 3A / 0,97A$ = 3 Intelligenzen pro Systemstecker

$\triangleq 6$ Intelligenzen pro Ausgang

$\triangleq 24$ Intelligenzen pro Systemnetzteil 4(E)

$\triangleq 24 \times 6$ = **144 LED-Streifen pro Systemnetzteil 4E**

Befestigung

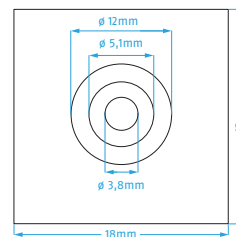
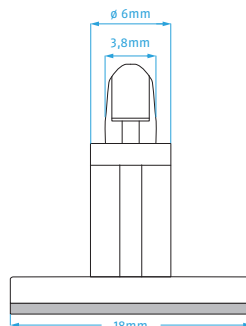
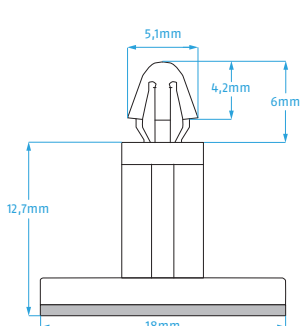


Bezeichnung

Platinenhalter 6mm, Klebeversion

Artikelnummer

802.0001

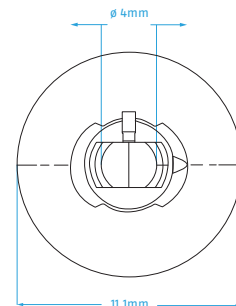
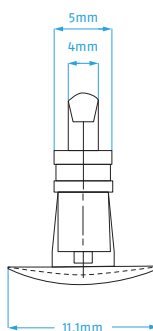
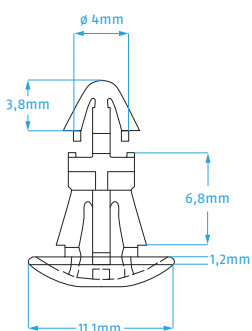


Bezeichnung

Platinenhalter 12mm, Klebeversion

Artikelnummer

802.0002



Bezeichnung

Platinenhalter 6mm, Durchsteckversion (für Bleche)

Artikelnummer

802.0003

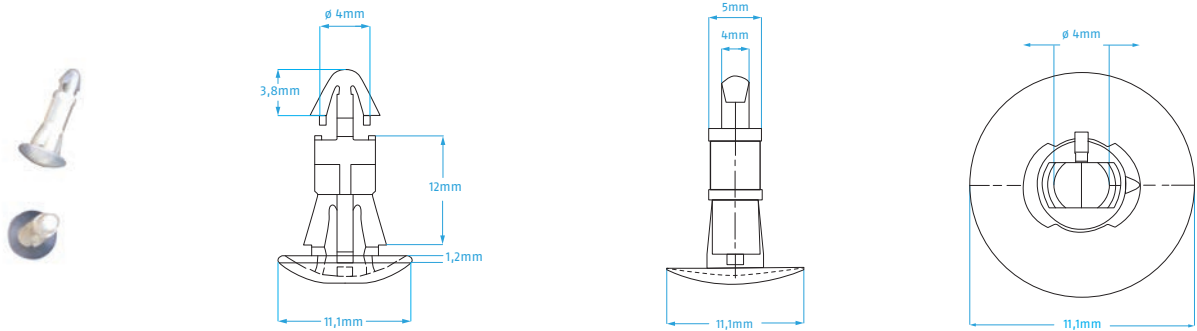
Bohrloch

5,4mm

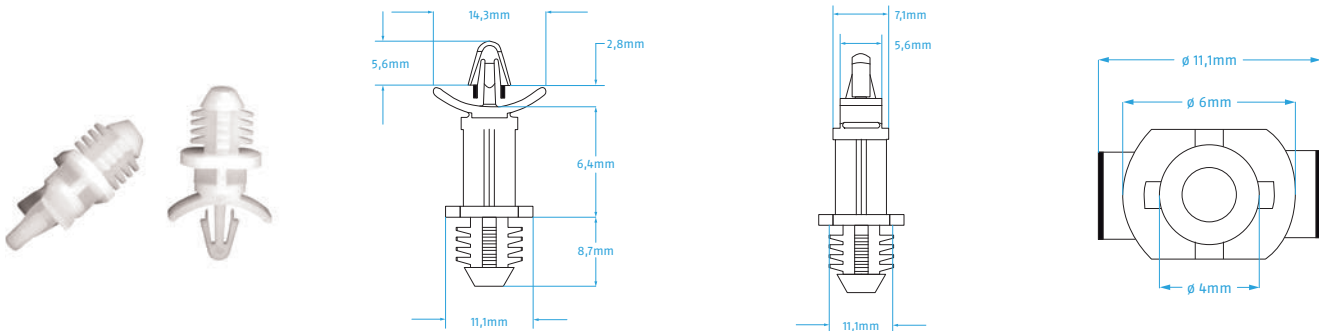
Materialstärke

1,5-1,6mm

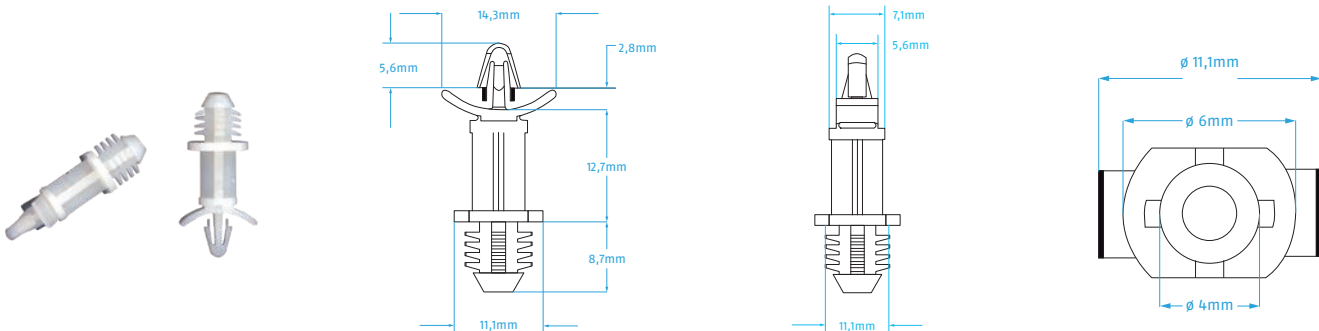
LED-Streifen L mit untergelöteter Intelligenz benötigen Platinenhalter mit mindestens 12mm Höhe.



Bezeichnung	Artikelnummer	Bohrloch	Materialstärke
Platinenhalter 12mm, Durchsteckversion (für Bleche)	802.0004	5,4mm	1,5-1,6mm

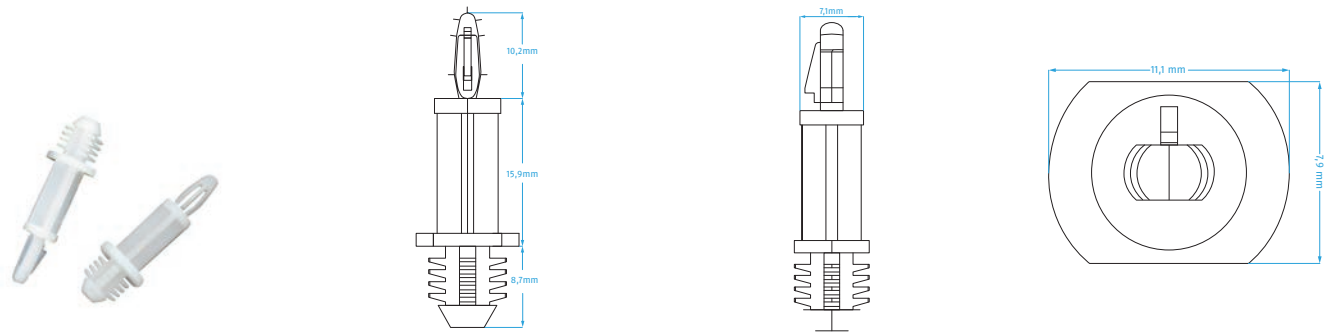


Bezeichnung	Artikelnummer	Bohrloch	Materialstärke
Platinenhalter 6mm, Bohrversion (für Holz oder Kunststoff)	802.0006	7,9mm	mindestens 6,4mm

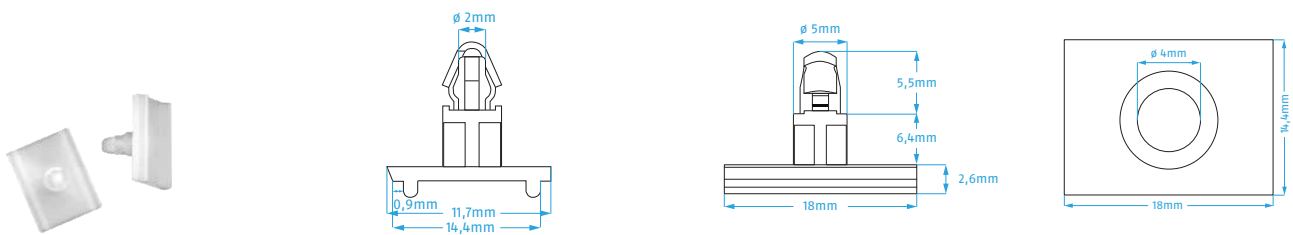


Bezeichnung	Artikelnummer	Bohrloch	Materialstärke
Platinenhalter 12mm, Bohrversion (für Holz oder Kunststoff)	802.0007	7,9mm	mindestens 6,4mm

LED-Streifen L mit untergelöteter Intelligenz benötigen Platinenhalter mit mindestens 12mm Höhe.



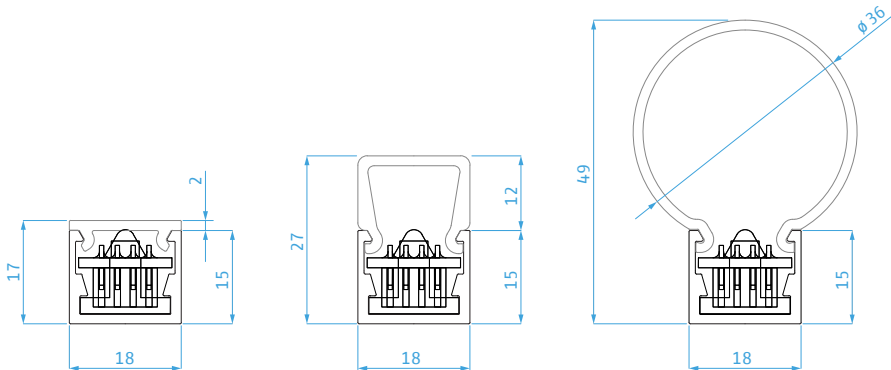
Bezeichnung	Artikelnummer	Bohrloch	Materialstärke
Platinenhalter 16mm, Bohrversion (für Holz oder Kunststoff)	802.0008	7,9mm	mindestens 6,4mm



Bezeichnung	Artikelnummer
Platinenhalter 6mm, Einschiebeversion (für Klickprofil)	802.0009

Zubehör

Profil18

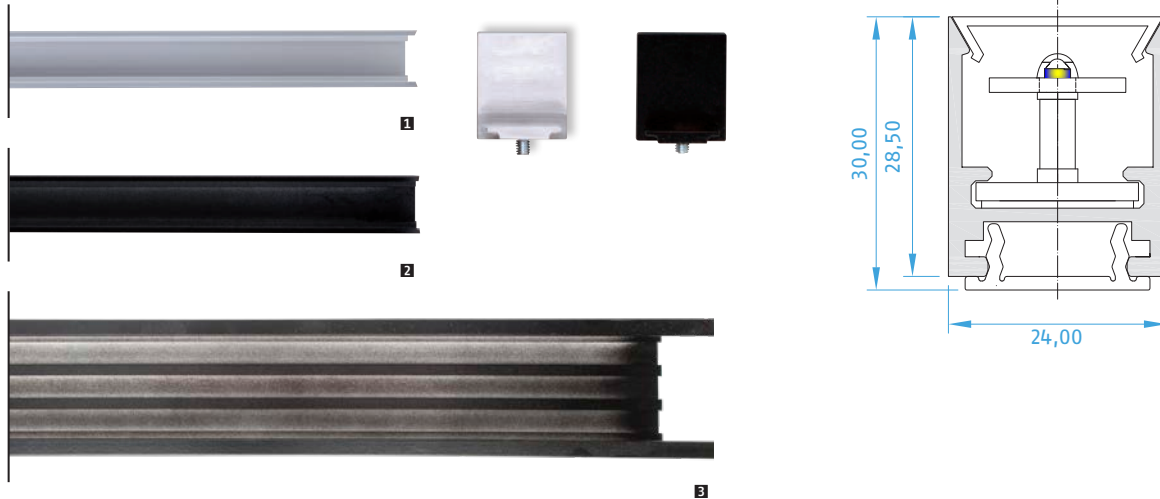


Aluminiumprofil	Artikelnummer
LED-Profil 18-15, Aluminium schwarz, 2m	804.3201
LED-Profil 18-15, Aluminium schwarz, 0,1m-6m	804.3202
LED-Profil 18-15, Aluminium eloxiert, 2m	804.3203
LED-Profil 18-15, Aluminium eloxiert, 0,1m-6m	804.3204

Diffusoren	Artikelnummer
Diffusor 18-02, Satin, 2m, für alle Pixelabstände	804.3226
Diffusor 18-02, Satin, 0,1m-6m, für alle Pixelabstände	804.3227
Diffusor 18-12, Weiß, 2m, für 12mm Pixelabstand oder geringer	804.3228
Diffusor 18-12, Weiß, 0,1m-6m, für 12mm Pixelabstand oder geringer	804.3229
Diffusor 18-12, Schwarz, 2m, für alle Pixelabstände	804.3230
Diffusor 18-12, Schwarz, 0,1m-6m, für alle Pixelabstände	804.3231
Diffusor 18-D36, Weiß, 2m, für 25mm Pixelabstand oder geringer	804.3232
Diffusor 18-D36, Weiß, 0,1m-6m, für 25mm Pixelabstand oder geringer	804.3233

Endkappen	Artikelnummer
Endkappe 18-02, Schwarz, professioneller 3D Druck	804.3251
Endkappe 18-12, Schwarz, professioneller 3D Druck	804.3261
Endkappe 18-D36, Schwarz, professioneller 3D Druck	804.3271

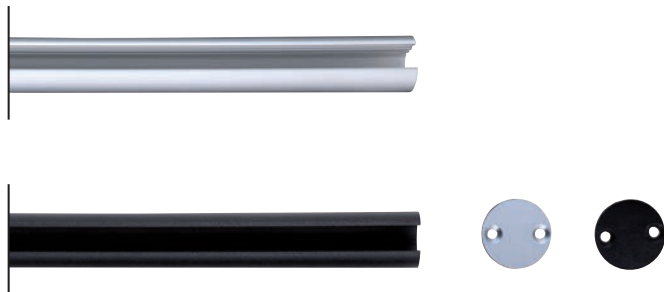
Rechteckprofile



	Artikelnummer
Aluminium-Rechteckprofil, 2m, 24 × 29mm (B × H), Aluminium eloxiert 1	804.2401
Aluminium-Rechteckprofil, 2m, 24 × 29mm (B × H), Schwarz 2	804.2403
	Artikelnummer
Klickprofil für Aluminium-Rechteckprofil, 2m (Kunststoff), Schwarz	802.0040
Klickprofil für Aluminium-Rechteckprofil, 50mm, mit Loch \varnothing 3,5mm	810.0001
	Artikelnummer
Abdeckung für Aluminium-Rechteckprofil, 2m (Transparent)	804.2492
	Artikelnummer
Kopfstück Aluminium eloxiert, 6mm schmal, inklusive Schrauben	804.2431
Kopfstück Aluminium eloxiert, 12mm breit, inklusive Schrauben	804.2441
Kopfstück Schwarz, 6mm schmal, inklusive Schrauben	804.2433
Kopfstück Schwarz, 12mm breit, inklusive Schrauben	804.2443
	Artikelnummer
Aluminiumprofil, 6m, 80 × 80mm (B × H), 3-reihig, Schwarz 3	804.0024
Abdeckung für Aluminiumprofil 80 × 80mm, 3m, Einschubversion (Makrolon2150, 3mm, milchig)	815.0008
Abdeckung für Aluminiumprofil 80 × 80mm, 3m, Einlegeversion (Makrolon2150, 3mm, milchig)	815.0007
Kopfstück für Aluminiumprofil 80 × 80mm, Schwarz	804.0025
Profilverbinder für Aluminiumprofil 80 × 80mm	806.0012
Nutenstein für Aluminiumprofil 80 × 80mm	806.0013

Sonderlängen und Sonderfarben auf Anfrage. Sonderfarben bitte in gewünschtem RAL-Ton angeben.

Rundprofile



Rundprofile	Artikelnummer
Aluminium-Rundprofil, 2m ø 25 mm, Aluminium eloxiert	804.2504
Aluminium-Rundprofil, 2m, ø 25mm, Schwarz	804.2506

Befestigungsschelle	Artikelnummer
Befestigungsschelle für Aluminium-Rundprofil (Transparent)	802.0038
Befestigungsschelle für Aluminium-Rundprofil (Schwarz)	802.0039

Abdeckung	Artikelnummer
Abdeckung für Aluminium-Rundprofil 2m (Transparent)	804.2594

Kopfstücke	Artikelnummer
Kopfstück Aluminium Natur, gelasert, 2mm schmal, inklusive Schrauben	804.2520
Kopfstück Aluminium, gedreht, eloxiert, 12mm breit, inklusive Schrauben	804.2541
Kopfstück Aluminium, gedreht, eloxiert, 12mm breit mit Kabelauslass, inklusive Schrauben	804.2551
Kopfstück Schwarz, gelasert, 2mm schmal, inklusive Schrauben	804.2523
Kopfstück Schwarz, gedreht, 12mm breit, inklusive Schrauben	804.2543
Kopfstück Schwarz, gedreht, 12mm breit mit Kabelauslass, inklusive Schrauben	804.2553

Sonderlängen und Sonderfarben auf Anfrage. Sonderfarben bitte in gewünschtem RAL-Ton angeben.

Die Linsen werden fest mit dem Modul verklebt. Die Linsenbestückung der Module ist im Preis enthalten. Mit Linsen bestückte Module können nicht zusammen mit Platinenhaltern verwendet werden.

Linsen



1 Linsen Spot (19°)



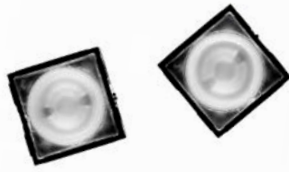
2 Linsen Spot frost (30°)



3 Linsen Medium (35°)



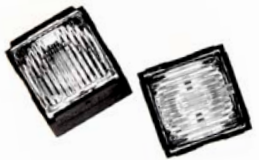
4 Linsen Wide (45°)



5 Linsen X-Wide (50°)



6 Linsen Oval (40° × 22°)



7 Linsen Oval (22° × 40°)

	Anzahl Linsen	Artikelnummer
Linsen Spot (ca. 19°) für LED-Streifen L12-125 MK3 1	10	720.2201
Linsen Spot frost (ca. 30°) für LED-Streifen L12-125 MK3 2	10	720.2301
Linsen Medium (ca. 35°) für LED-Streifen L12-125 MK3 3	10	720.2401
Linsen Wide (ca. 45°) für LED-Streifen L12-125 MK3 4	10	720.2501
Linsen X-Wide (ca. 50°) für LED-Streifen L12-125 MK3 5	10	720.2601
Linsen Oval (ca. 40° × 22°) für LED-Streifen L12-125 MK3 6	10	720.2701
Linsen Oval (ca. 22° × 40°) für LED-Streifen L12-125 MK3 7	10	720.2801
Linsen Spot (ca. 19°) für LED-Streifen L12-250 MK3	20	720.2202
Linsen Spot frost (ca. 30°) für LED-Streifen L12-250 MK3	20	720.2302
Linsen Medium (ca. 35°) für LED-Streifen L12-250 MK3	20	720.2402
Linsen Wide (ca. 45°) für LED-Streifen L12-250 MK3	20	720.2502
Linsen X-Wide (ca. 50°) für LED-Streifen L12-250 MK3	20	720.2602
Linsen Oval (ca. 40° × 22°) für LED-Streifen L12-250 MK3	20	720.2702
Linsen Oval (ca. 22° × 40°) für LED-Streifen L12-250 MK3	20	720.2802
Linsen Spot (ca. 19°) für LED-Streifen L12-500 MK3	40	720.2203
Linsen Spot frost (ca. 30°) für LED-Streifen L12-500 MK3	40	720.2303
Linsen Medium (ca. 35°) für LED-Streifen L12-500 MK3	40	720.2403
Linsen Wide (ca. 45°) für LED-Streifen L12-500 MK3	40	720.2503
Linsen X-Wide (ca. 50°) für LED-Streifen L12-500 MK3	40	720.2603
Linsen Oval (ca. 40° × 22°) für LED-Streifen L12-500 MK3	40	720.2703
Linsen Oval (ca. 22° × 40°) für LED-Streifen L12-500 MK3	40	720.2803

Bestellnummern

	LED-Raster	Länge	Kanäle	Strom (I_{max})	Farbe	Artikelnummer
LED-Streifen L12-125 MK3 S ²	12,5mm	125mm	0/1 ¹	0,075A	2000K	103.8201
					2200K	103.8301
					2500K	103.8401
					2700K	103.8501
					2700K AS	103.8504
					3000K	103.8601
					3000K AS	103.8604
					3500K	103.8701
					3500K AS	103.8704
					4000K	103.8801
					4000K AS	103.8804
					4500K	103.8901
					5000K	103.9001
					5700K	103.9101
					6500K	103.9201
					Rot	103.9401
					Grün	103.9501
					Blau	103.9601
					Amber	103.9701
					Meat	103.9801
Zweifarbige	103.9901					
Kürzen von 125mm auf 100mm						103.9982
Kürzen von 125mm auf 112,5mm						103.9981

1) Das Produkt kann einzeln oder in Gruppen über eine Intelligenz gesteuert werden.

2) Steckerversion. Die Produkte sind auch als Lötvariante erhältlich.

	LED-Raster	Länge	Kanäle	Strom (I_{max})	Farbe	Artikelnummer
LED-Streifen L12-250 MK3 S ²	12,5mm	250mm	0/1 ¹	0,15A	2000K	103.8202
					2200K	103.8302
					2500K	103.8402
					2700K	103.8502
					2700K AS	103.8505
					3000K	103.8602
					3000K AS	103.8605
					3500K	103.8702
					3500K AS	103.8705
					4000K	103.8802
					4000K AS	103.8805
					4500K	103.8902
					5000K	103.9002
					5700K	103.9102
					6500K	103.9202
					Rot	103.9402
					Grün	103.9502
					Blau	103.9602
					Amber	103.9702
					Meat	103.9802
Zweifarbige	103.9902					
Kürzen von 250mm auf 200mm						103.9983
Kürzen von 250mm auf 212,5mm						103.9984
Kürzen von 250mm auf 225mm						103.9985
Kürzen von 250mm auf 237,5mm						103.9986

	LED-Raster	Länge	Kanäle	Strom (I_{max})	Farbe	Artikelnummer
LED-Streifen L12-500 S ²	12,5mm	500mm	0/1 ¹	0,3A	2000K	103.8203
					2200K	103.8303
					2500K	103.8403
					2700K	103.8503
					2700K AS	103.8506
					3000K	103.8603
					3000K AS	103.8606
					3500K	103.8703
					3500K AS	103.8706
					4000K	103.8803
					4000K AS	103.8806
					4500K	103.8903
					5000K	103.9003
					5700K	103.9103
					6500K	103.9203
					Rot	103.9403
					Grün	103.9503
Blau	103.9603					
Amber	103.9703					
Meat	103.9803					
Zweifarbige	103.9903					
Kürzen von 500mm auf 350mm						103.9987
Kürzen von 500mm auf 362,5mm						103.9988
Kürzen von 500mm auf 375mm						103.9989
Kürzen von 500mm auf 450mm						103.9990
Kürzen von 500mm auf 462,5mm						103.9991
Kürzen von 500mm auf 475mm						103.9992
Kürzen von 500mm auf 487,5mm						103.9993

1) Das Produkt kann einzeln oder in Gruppen über eine Intelligenz gesteuert werden.

2) Steckerversion. Die Produkte sind auch als Lötvariante erhältlich.

	Betriebsspannung	Strom (I_{max})	Strom (Eigenbedarf)	Kanäle	Anschluss	Artikelnummer
LED-Intelligenz	24V DC	3 × 0,3A	0,07A	3	Systemstecker Rot/Blau	302.0015
Big Intelli XLR (im Gehäuse)	24V DC	3 × 1A	0,07A	3	Systemstecker Rot/Blau XLR-4pol	203.0030
Big Intelli Monochrom (im Gehäuse)	24V DC	3 × 1A		1	Systemstecker Rot/Blau	203.0031

	Betriebsspannung	Strom (I_{max})	Kanäle	Eingang	Ausgang	Artikelnummer
Systemnetzteil 4E	110–240V AC	4 × 6A*	4 × 3072 Kanäle (DPB) 4 × 512 Kanäle (DMX)	Ethercon RJ 45 XLR-5pol IN/Through	4 × XLR-4pol	203.0003
Systemnetzteil 4	110–240V AC	4 × 6A	4 × 60	XLR-5pol IN/Through	4 × XLR-4pol	203.0002
DPB Pixel-Router Pro	100–240 V AC	4 × 2 × 3A	4 × 3072 Kanäle (DPB) 4 × 512 Kanäle (DMX)	Ethercon RJ 45 XLR-5pol IN/Through	Systemstecker Rot	203.0023
DPB Pixel-Router MK2.6	24V DC	4 × 3A	4 × 3072 Kanäle	RJ 45	4 × Systemstecker Rot	203.0021
DPB Pixel-Router POE MK2.6	24V DC	4 × 3A	4 × 3072 Kanäle	RJ 45	4 × Systemstecker Rot	203.0022
Sys One	110–240V AC	1 × 6A oder 2 × 3A oder 2 × (3 × 1A)	1 × 512** oder 2 × 512**	XLR-5pol IN/Through	1 × XLR-4pol 2 × Systemstecker Rot 2 × Systemstecker Blau	203.0007
Long Distance Controller	110–240V AC	6 × (R: 0,9A + G: 1,1A + B: 1,1A)	18	XLR-5pol IN/Through	Multicore-24pol	203.0001
70W-Netzteil (24V DC)	220–240V AC				Systemstecker Rot	204.0151
60W-Netzteil (20V DC)	100–240V AC				Systemstecker Blau (L-Serie)	204.0653

* Achtung: amerikanische Version nur 4 × 4A bei 110V

** abhängig von der Ausgangskonfiguration

ESD-Warnung

Bitte beachten Sie, dass elektrostatische Entladungen LED-Platinen zerstören können und dies nach unserer Erfahrung auch machen. Wir empfehlen bei der Montage mindestens ein Ableitarmband zu tragen und statische Aufladungen, wie sie z.B. beim Entfernen der Schutzfolie oder dem trockenen Reinigen von Kunstglas entstehen, in der Nähe von LEDs zu vermeiden! Bei der Verpackung der LED-Platinen muss auf antistatische Materialien geachtet werden. Normale Luftpolsterfolie oder andere Plastiktüten sind ungeeignet.

Bitte beachten Sie aus Sicherheits- und Funkentstörungsgründen, nur von uns freigegebene Systeme zur Versorgung unserer LED-Komponenten zu verwenden. Alle technischen Angaben beruhen auf dem Stand zum Zeitpunkt der Drucklegung. Wir behalten uns vor, technische Spezifikationen im Sinne einer Produktverbesserung ohne vorherige Ankündigung vorzunehmen. Der Abdruck – auch auszugsweise – bedarf der schriftlichen Genehmigung der Schnick-Schnack-Systems GmbH.

Warum Schnick-Schnack-Systems?

Installationszeiten werden immer kürzer, während Systemkomplexität und Kundenansprüche zunehmen.

Wir sind ein Partner, der selbst unter Termindruck hochwertige und verlässliche Systeme liefert, die nicht nur schnell zu installieren, sondern auch einfach zu bedienen sind.

Schnick-Schnack-Systems GmbH

Mathias-Brüggen-Straße 79
50829 Köln

Telefon +49 (0) 221/99 2019-0
Fax +49 (0) 221/16 85 09-73

info@schnickschnacksystems.com
www.schnickschnacksystems.com