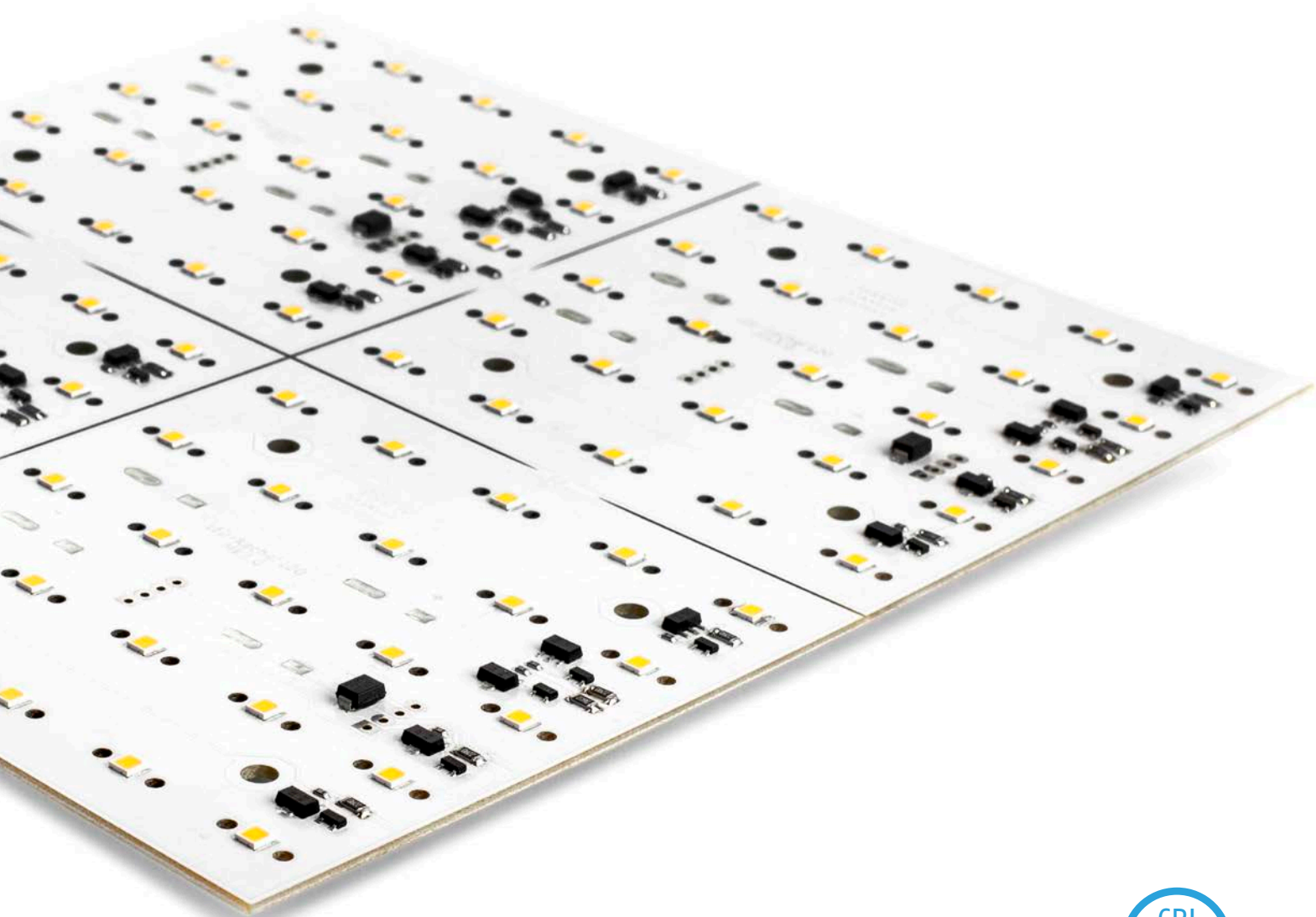


LED-Kachel L20 MK3

Datenblatt



© 2018 Schnick-Schnack-Systems GmbH

Stand Dezember 2018: Alle technischen Daten sowie die Gewichts- und Maßangaben sind sorgfältig erstellt worden – Irrtümer vorbehalten. Eventuelle Farbabweichungen sind drucktechnisch bedingt.

Änderungen, die dem Fortschritt dienen, behalten wir uns vor.

Kurzübersicht

Übersicht technische Daten

Eigenschaften	LED-Kachel L20-10-10 MK3	LED-Kachel L20-5-5 MK3
Abmessungen	199mm × 199mm	99,5mm × 99,5mm
LED-Anzahl	100	25
Strom (I_{\max})	0,6A	0,15A
Farbe	<ul style="list-style-type: none"> • Warmweiß: 2000K, 2200K, 2500K, 2700K, 3000K, 3500K • Neutralweiß: 4000K, 4500K • Kaltweiß: 5000K, 5700K, 6500K • Alternative Spektren: 2700K AS, 3000K AS, 3500K AS, 4000K AS, Meat • Farben: Rot, Grün, Blau, Amber 	
Lichtstrom*	982lm	246lm
Lichtstärke*	333cd	83cd

Übersicht Steuerungsmöglichkeiten

		LED-Kachel L20-10-10 MK3	LED-Kachel L20-5-5 MK3
Systemnetzteil 4/4E	mit Intelligenz 1 LED-Kachel je Steuerkanal		120 LED-Kacheln pro Controller 1 LED-Kachel pro Kanal
	mit Intelligenz maximale Anzahl LED-Kacheln je Steuerkanal		144 LED-Kacheln pro Controller 2 LED-Kacheln pro Kanal
	mit Big Intelli XLR	36 LED-Kacheln pro Controller 1 LED-Kachel pro Kanal	144 LED-Kacheln pro Controller 6 LED-Kacheln pro Kanal
DPB Pixel-Router Pro	mit Intelligenz 1 LED-Kachel je Steuerkanal		120 LED-Kacheln pro Controller 1 LED-Kachel pro Kanal
	mit Intelligenz maximale Anzahl LED-Kacheln je Steuerkanal		144 LED-Kacheln pro Controller 2 LED-Kacheln pro Kanal
	mit Big Intelli XLR	24 LED-Kacheln pro Controller 1 LED-Kachel pro Kanal	144 LED-Kacheln pro Controller 6 LED-Kacheln pro Kanal
DPB Pixel-Router	mit Intelligenz 1 LED-Kachel je Steuerkanal		60 LED-Kacheln pro Controller 1 LED-Kachel pro Kanal
	mit Intelligenz maximale Anzahl LED-Kacheln je Steuerkanal		72 LED-Kacheln pro Controller 2 LED-Kacheln pro Kanal
	mit Big Intelli XLR	12 LED-Kacheln pro Controller 1 LED-Kachel pro Kanal	72 LED-Kacheln pro Controller 6 LED-Kacheln pro Kanal
Sys One	mit Intelligenz 1 LED-Kachel je Steuerkanal		30 LED-Kacheln pro Controller 1 LED-Kachel pro Kanal
	mit Intelligenz maximale Anzahl LED-Kacheln je Steuerkanal		36 LED-Kacheln pro Controller 2 LED-Kacheln pro Kanal
	Ausgang Systemstecker Blau	6 LED-Kacheln pro Controller 1 LED-Kachel pro Kanal	36 LED-Kacheln pro Controller 6 LED-Kacheln pro Kanal
Long Distance Controller		18 LED-Kacheln pro Netzteil 1 LED-Kachel pro Kanal	108 LED-Kacheln pro Controller 6 LED-Kacheln pro Kanal
Big Intelli Monochrom mit 70W-Netzteil		3 LED-Kacheln pro Netzteil 3 LED-Kacheln pro Kanal	18 LED-Kacheln pro Netzteil 18 LED-Kacheln pro Kanal
60 W-Netzteil (ungedimmt)		5 LED-Kacheln pro Netzteil	20 LED-Kacheln pro Netzteil

* Die Werte wurden bei einer LED-Kachel L20-10-10, und L20-5-5 in 6500K gemessen (weitere Werte finden Sie auf Seite 8).

Einleitung

FEATURES

- Systemkompatibel zu anderen Serien von Schnick-Schnack-Systems
- Made in Germany

- hochwertige LEDs
- hoher Farbwiedergabeindex $R_a > 90$
- beste Sortierung durch sehr kleine Bins (3Step MacAdam)
- alternative Spektren für spezifische Objektbeleuchtung
- Sonderbestückung mit Linsen möglich
- weiter Abstrahlwinkel 115°
- kameratauglich dimmbar
- lichtlineare Dimmung, zur stufenlosen Steuerung auch im unteren Intensitätsbereich
- gleiche Helligkeit trotz unterschiedlicher Zuleitungslängen durch integrierten Linearregler
- lange Lebensdauer durch Verwendung geringer Ströme

- direkt an 24V DC anschließbar

- geringe Oberflächentemperatur
- mit durchkontaktierten (through hole) Steckverbindern
- extrem robust und zuverlässig
- vielfältige Montagemöglichkeiten

Anwendung

Die LED-Kacheln der Produktreihe L sind mit hochwertigen, effizienten, weißen oder einfarbigen LEDs mit (soweit möglich) einem Farbwiedergabeindex von $R_a > 90$ bestückt. Die LEDs sind gruppenweise ansteuerbar.

Sie sind die ideale LED-Lichtquelle für alle Anwendungen bei denen eine feste Lichtfarbe sowie eine herausragende Lichtqualität benötigt wird. Einsatz finden die LED-Kacheln L20 MK3 unter anderem in der Architektur (zum Beispiel Akzente in Wänden, Böden, Theken, Dekorationselementen), bei der Hinterleuchtung von Flächen, Decken, Treppen, Vouten sowie auch auf Messeauftritten. Dank des hohen Farbwiedergabeindex sind die LED-Kacheln L20 MK3 auch als Nutzlicht einsetzbar.

Technik

Verfügbar ist die Kachel L20 MK3 in 16 verschiedenen Weißtönen, davon fünf mit alternativen Spektren zum Beispiel für die Beleuchtung von Lebensmitteln, und vier Farben.

- Warmweiß: 2000K, 2200K, 2500K, 2700K, 3000K, 3500K
- Neutralweiß: 4000K, 4500K
- Kaltweiß: 5000K, 5700K, 6500K
- Alternative Spektren: 2700K AS, 3000K AS, 3500K AS, 4000K AS, Meat
- Farben: Rot, Grün, Blau, Amber

Die LED-Kachel L20-10-10 ist erhältlich in den Abmessungen 199mm × 199mm bestückt mit 100 LEDs in einem Raster von 20mm. Von Hand lässt sich die Kachel jedoch einfach in kleinere Kacheln mit dem Maßen 99,5mm × 99,5mm zerlegen. Durch die einfache Teilbarkeit kann die LED-Kachel L20 sehr einfach an fast jede Beleuchtungssituation angepasst werden. Die Abstrahlcharakteristik der Kacheln kann durch optional bestückte Linsen verändert werden.

Der Abstand der einzelnen LEDs untereinander ist so dimensioniert, dass sich schon bei sehr kleinen Abständen zum Diffusor eine homogene Ausleuchtung ergibt. Der Abstand um eine homogene Fläche zu erreichen ist materialabhängig. Er sollte mindestens 5cm betragen – gemessen von der LED-Oberseite bis zum Diffusor.

Befestigt werden die LED-Kacheln mit Platinenhaltern.

Ansteuerung

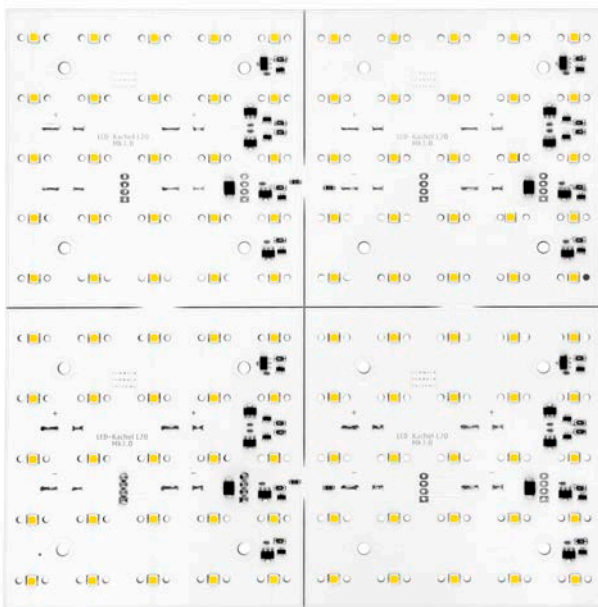
Die LED-Kacheln L20 können direkt über den Long Distance Controller oder das Sys One angesteuert werden. Alternativ können sie mit Hilfe von Intelligenzen oder Big Intellis auch über den DPB Pixel-Router, den DPB Pixel-Router Pro, das Systemnetzteil 4E oder das Systemnetzteil 4 angesteuert werden. Bei kleinen Installationen kann auch nur ein entsprechendes Netzteil oder – wenn Dimmbarkeit gewünscht ist – eine Big Intelli Monochrom mit Netzteil verwendet werden.

Mit den Controllern ist eine stufenlose Helligkeitsregelung auch im unteren Intensitätsbereich sowie eine kamerataugliche Dimmung (flickerfrei) der Kacheln möglich.

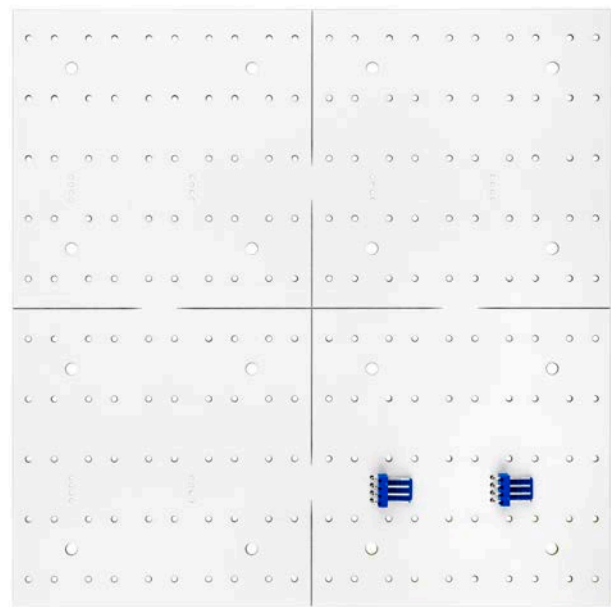
Die LED-Kacheln L20 MK3 sind steckerkompatibel zum bestehenden RGB-LED-System von Schnick-Schnack-Systems: Jeder der drei RGB-Kanäle wird zur Ansteuerung der LED-Kachel L verwendet. Durch Verwendung spezieller Crosskabel kann jede LED-Kachel in einer Strecke einem Kanal zugeordnet werden. Dadurch wird der Aufbau einfach. Dank des Crossprinzips können RGB Controller nachhaltig auch für lediglich monochrome Kacheln genutzt werden. Dank des eingebauten Stromreglers führen auch lange Zuleitungen nicht zu einem Helligkeitsabfall.

Mechanische Daten

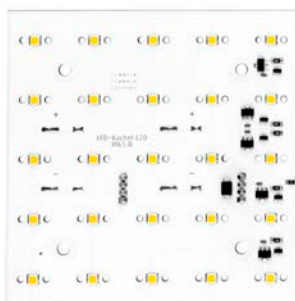
Eigenschaften	LED-Kachel L20-10-10 MK3	LED-Kachel L20-5-5 MK3
Abmessungen	199mm × 199mm	99,5mm × 99,5mm
Hinterleuchtete Fläche	200mm × 200mm	100mm × 100mm
LED-Raster	20mm	20mm
LED-Anzahl	100	25
Steckerbelegung und Steckerfarbe	Systemstecker Blau	Systemstecker Blau
Schutzklasse	IP00	IP00
Gewicht	127g	31g



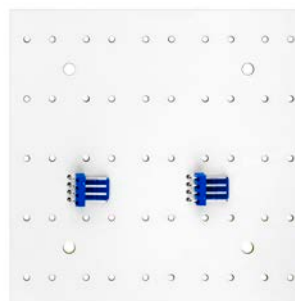
LED-Kachel L20-10-10 (Vorderseite)



LED-Kachel L20-5-5 (Rückseite)

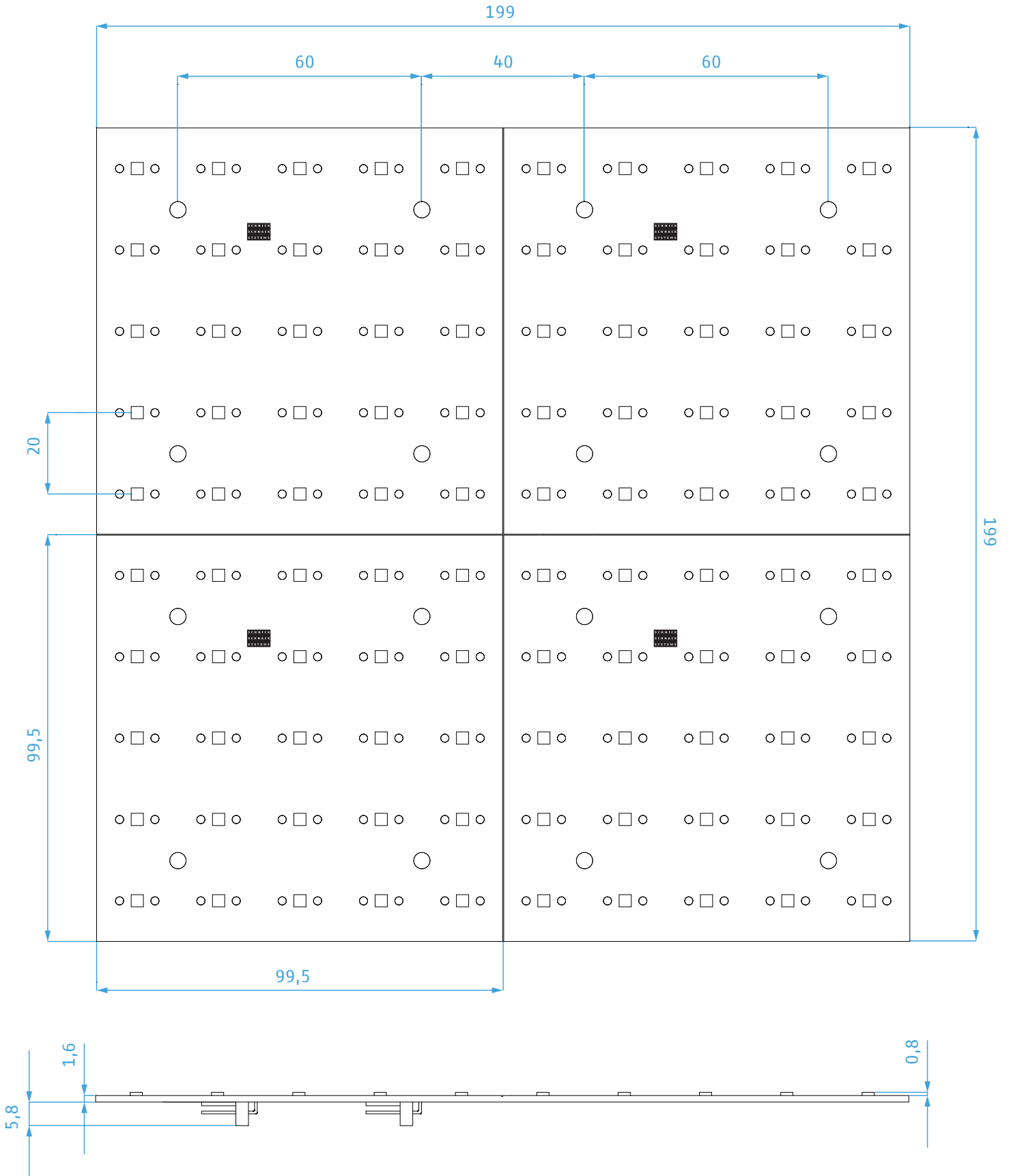


LED-Kachel L20-5-5 (Vorderseite)

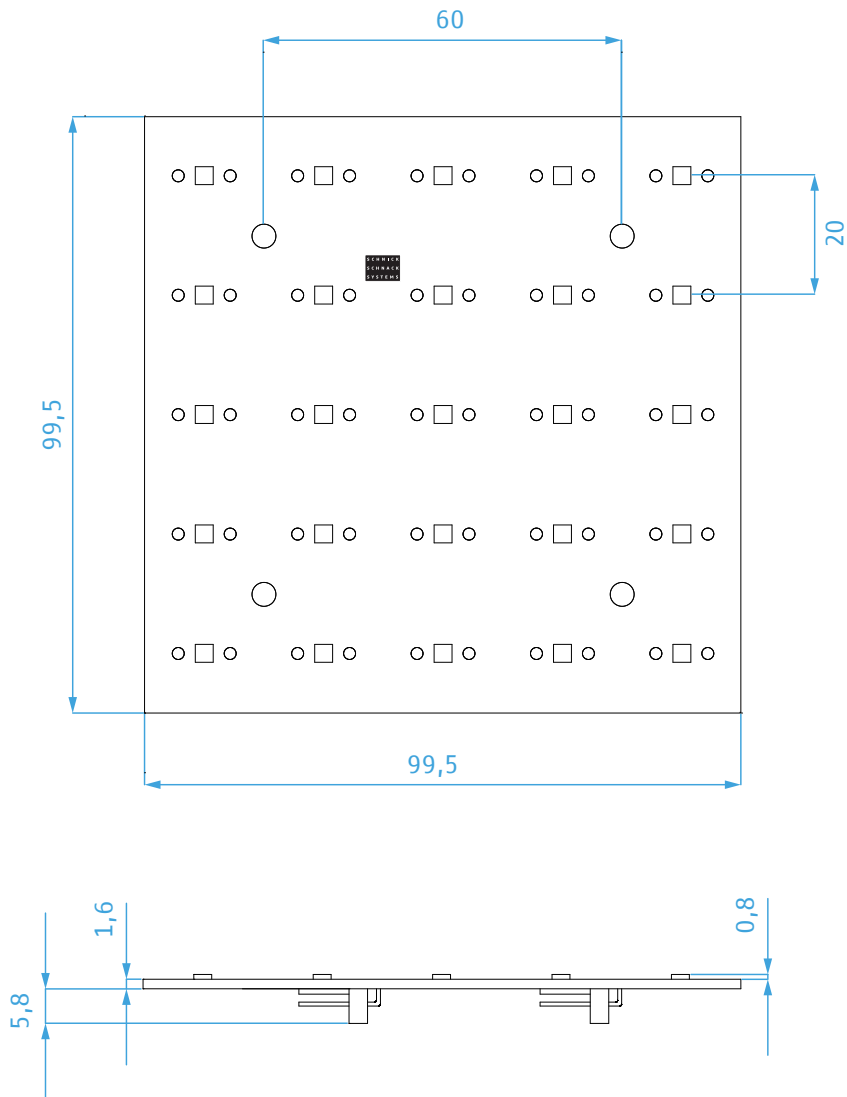


LED-Kachel L20-5-5 (Rückseite)

CAD-Zeichnungen*



* ohne Maßstab / Alle Einheiten in mm



Optische Daten

	Abstrahlwinkel	Farbtemperatur	Lichtstrom*	Effizienz (bei 20V)	Farbwiedergabe R_a	Lichtstärke**
LED-Kachel L20-10-10	115°	2000K	784lm	76,9lm/W	84,4	273cd
		2200K	790lm	77,5lm/W	85,2	274cd
		2500K	921lm	90,3lm/W	85,4	311cd
		2700K	874lm	85,7lm/W	93,8	306cd
		2700K AS	570lm	55,9lm/W	73,1	201cd
		3000K	908lm	89,1lm/W	94,2	314cd
		3000K AS	598lm	58,6lm/W	74,1	208cd
		3500K	920lm	90,2lm/W	95,5	317cd
		3500K AS	647lm	63,4lm/W	76,1	226cd
		4000K	967lm	94,8lm/W	94,8	325cd
		4000K AS	671lm	65,8lm/W	77,3	231cd
		4500K	978lm	95,8lm/W	93,6	333cd
		5000K	965lm	94,6lm/W	95,2	332cd
		5700K	963lm	94,4lm/W	96,3	328cd
		6500K	982lm	96,3lm/W	95,9	333cd
		Rot	369lm	36,2lm/W		123cd
		Grün	972lm	95,3lm/W		324cd
		Blau	251lm	24,6lm/W		84cd
		Amber	1140lm	111,8lm/W		392cd
		Meat	680lm	66,7lm/W	72,4	234cd
LED-Kachel L20-5-5	115°	2000K	196lm	76,9lm/W	84,4	68cd
		2200K	198lm	77,5lm/W	85,2	69cd
		2500K	230lm	90,3lm/W	85,4	78cd
		2700K	219lm	85,7lm/W	93,8	76cd
		2700K AS	143lm	55,9lm/W	73,1	50cd
		3000K	227lm	89,1lm/W	94,2	78cd
		3000K AS	150lm	58,6lm/W	74,1	52cd
		3500K	230lm	90,2lm/W	95,5	79cd
		3500K AS	162lm	63,4lm/W	76,1	56cd
		4000K	242lm	94,8lm/W	94,8	81cd
		4000K AS	168lm	65,8lm/W	77,3	58cd
		4500K	245lm	95,8lm/W	93,6	83cd
		5000K	241lm	94,6lm/W	95,2	83cd
		5700K	241lm	94,4lm/W	96,3	82cd
		6500K	246lm	96,3lm/W	95,9	83cd
		Rot	92lm	36,2lm/W		31cd
		Grün	243lm	95,3lm/W		81cd
		Blau	63lm	24,6lm/W		21cd
		Amber	285lm	111,8lm/W		98cd
		Meat	170lm	66,7lm/W	72,4	59cd

Entfernung/Lux-Tabelle***

Entfernung	LED-Kachel L20-10-10 MK3	LED-Kachel L20-5-5 MK3
0,5m	1332lx	332lx
1m	333lx	83lx
2m	83lx	21lx

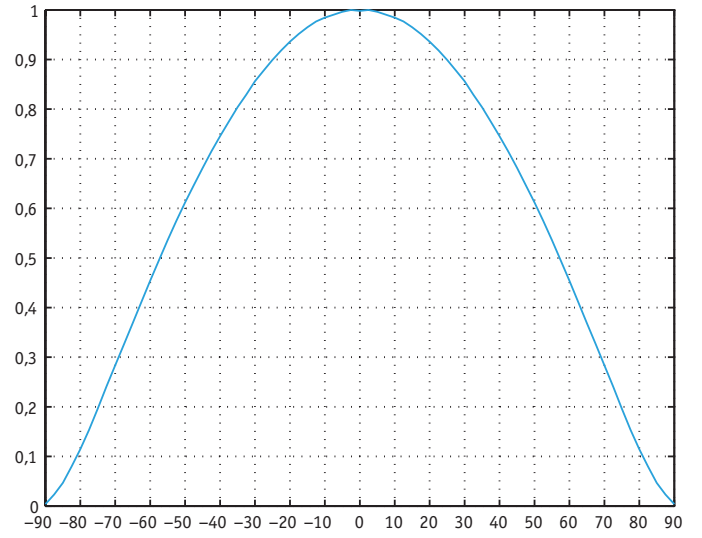
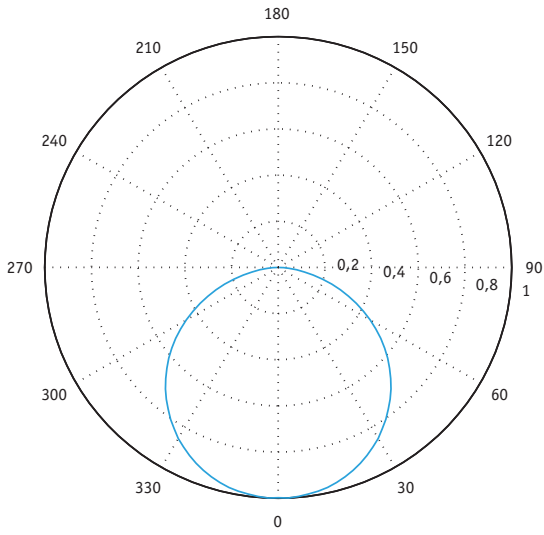
* Lichtstrom ist gemessen nach mindesten 60 Sekunden Einschaltzeit. Gemessen wurde nach DIN 5032-1 (1999) „Lichtmessung Photometrische Verfahren“ 9.5.4 „[Lichtstrom] Bestimmung mit einem Kugelphotometer nach Ulbricht“. Kugeldurchmesser ist 1000mm. Vergleichslampe ist eine Halogenlampe. Das System ist in einem nach DIN17025 akkreditierten Labor kalibriert worden.

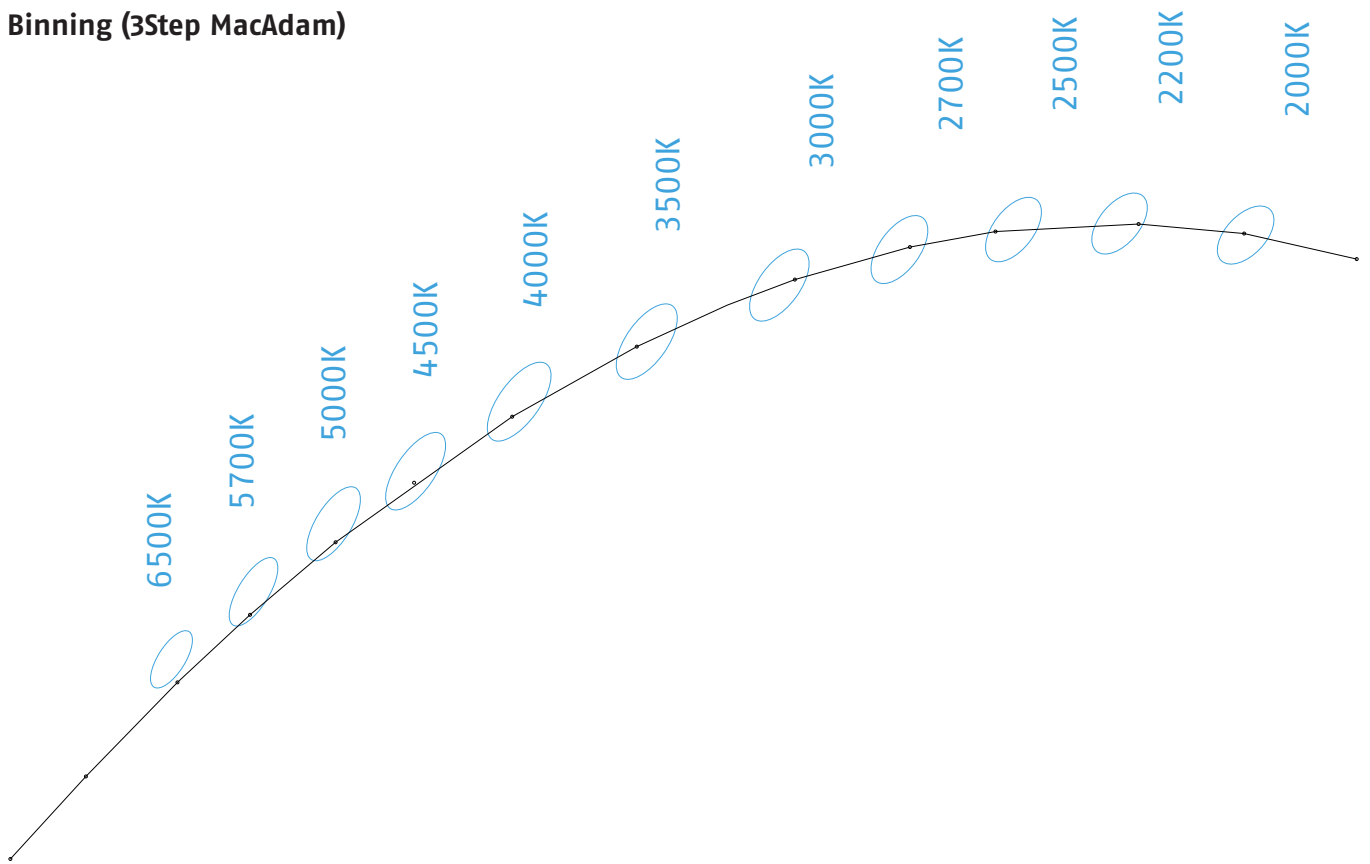
** Spektrum und Intensität sind gemessen nach mindesten 60 Sekunden Einschaltzeit. Gemessen wurde nach CIE127 (2007) „Measure of LEDs“ 4.3 „Gemittelte LED Intensität – Bedingung B“ mit einem mittels gekühltem High-End „Back-Illuminated“ CCD-Spektrometer mit einer Einkoppeloptik basierend auf einer Ulbricht-Kugel mit 25 mm Innendurchmesser und 1cm² Messöffnung. Das System ist in einem nach DIN17025 akkreditierten Labor kalibriert worden.

*** Die Werte wurden bei einer LED-Kachel L20-10-10 und L20-5-5 in 6500K gemessen (weitere auf Anfrage).

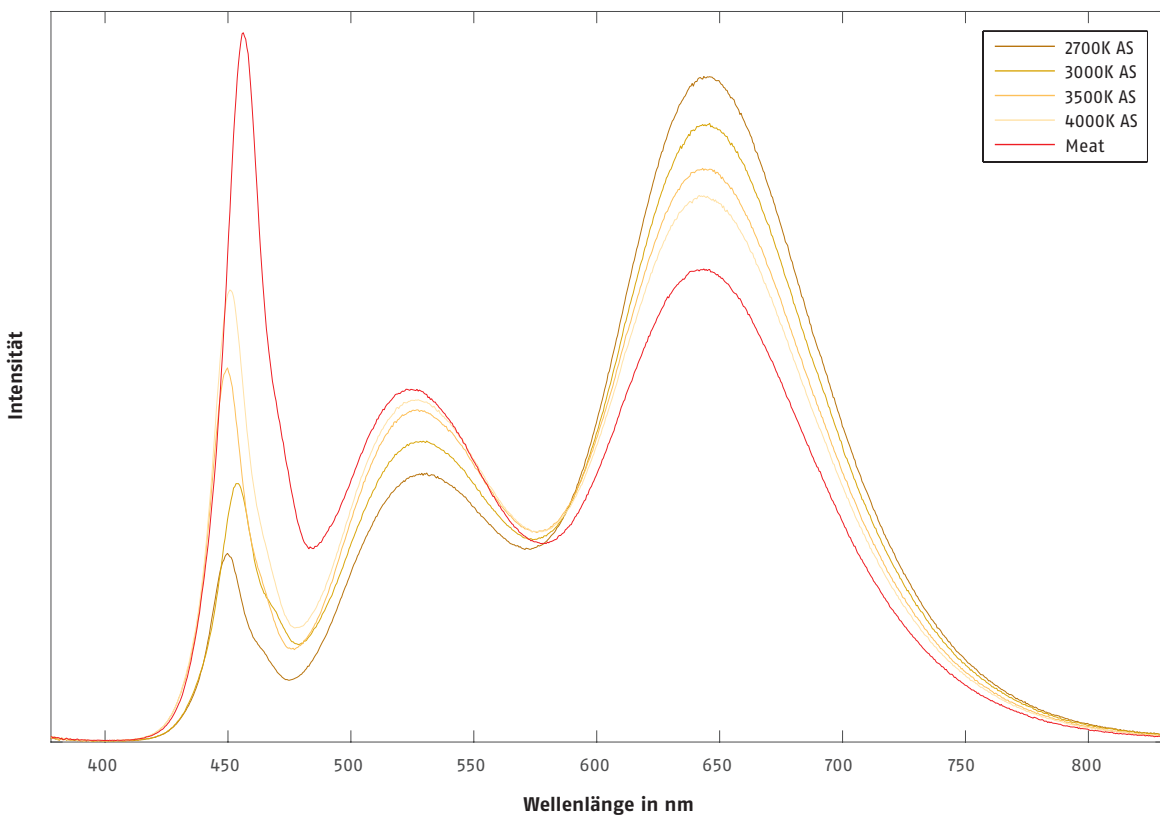
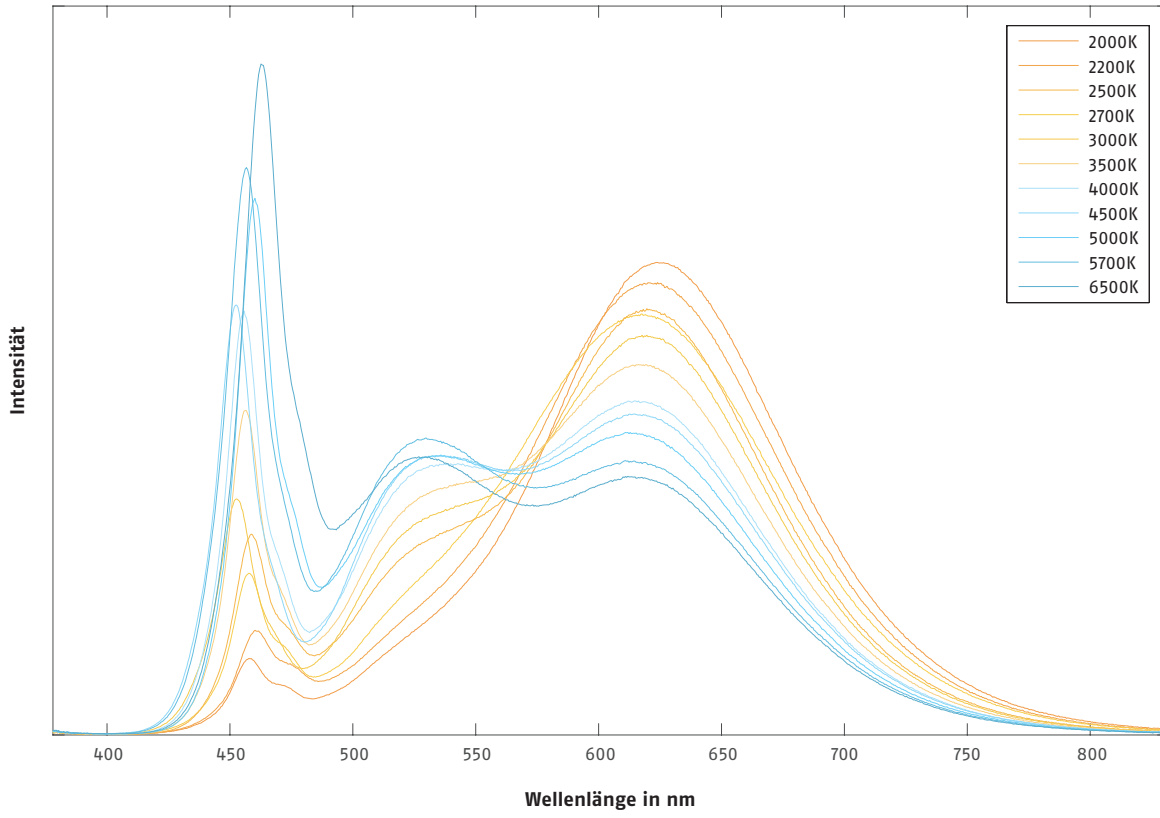
Bei den Messungen handelt es sich um reale Messungen. Auf Grund von LED typischen Herstellungstoleranzen kann es zu Abweichungen kommen. Jedes einzelne Produkt kann von diesen Daten abweichen. Änderungen und Irrtum sind vorbehalten.

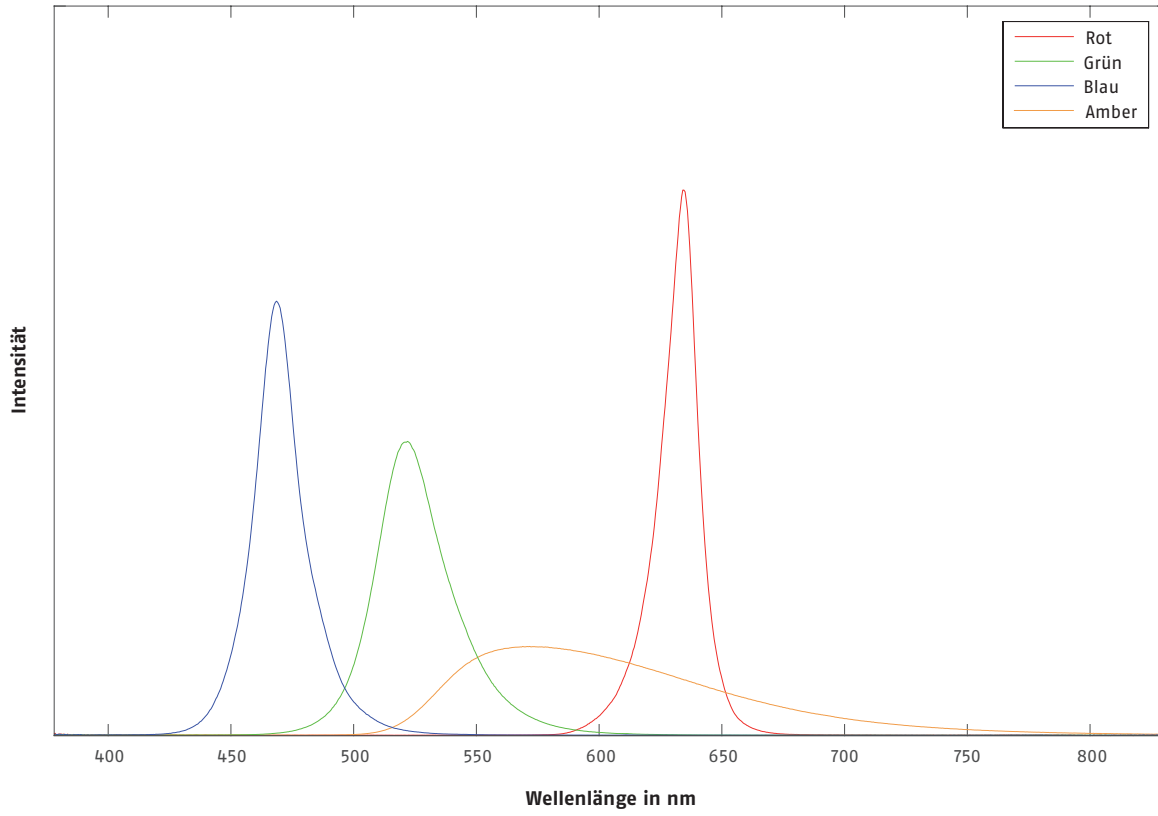
Lichtverteilungskurven



Binning (3Step MacAdam)

Spektrale Verteilung





Elektrische Daten

Eigenschaften	LED-Kachel L20-10-10 MK3	LED-Kachel L20-5-5 MK3
Spannung	20-27V	20-27V
Strom (I_{max})	0,6A	0,15A

Steckerbelegung

Systemstecker Blau



Steuerungsmöglichkeiten für LED-Kachel L20 MK3

Long Distance Controller



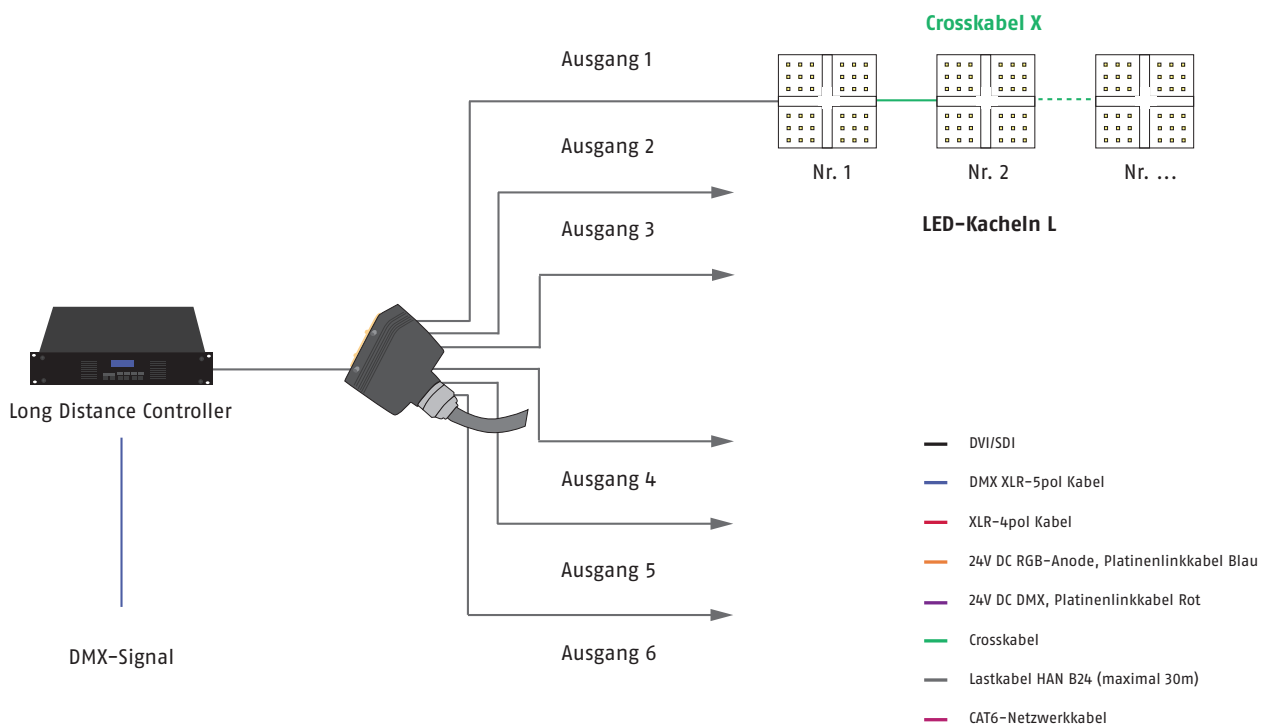
LED-Kachel L20-10-10 MK3

maximal 18 LED-Kacheln pro Netzteil
 maximal 3 LED-Kacheln pro Ausgang
 maximal 1 LED-Kachel pro Kanal

LED-Kachel L20-5-5 MK3

maximal 108 LED-Kacheln pro Netzteil
 maximal 18 LED-Kacheln pro Ausgang
 maximal 6 LED-Kacheln pro Kanal

Verkabelungsbeispiel für Long Distance Controller mit LED-Kachel L20



Sys One

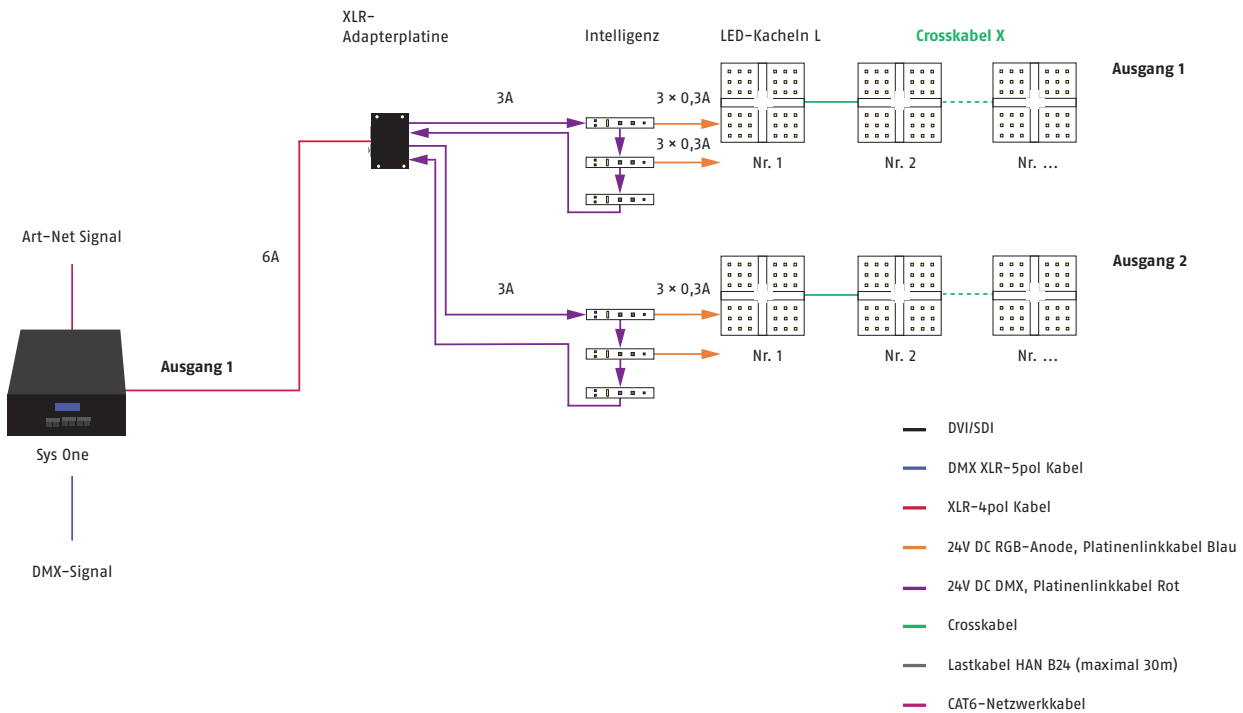
Besonderheit: lüfterloser Betrieb



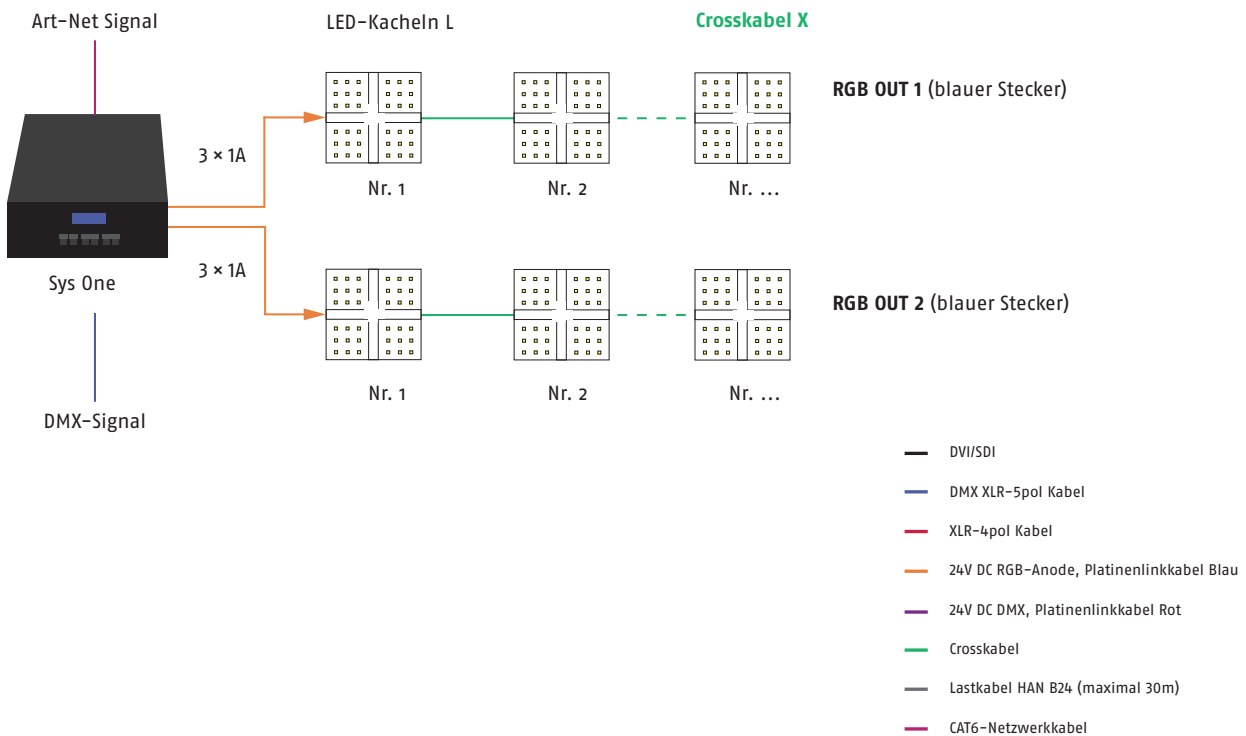
Power Data Out	LED-Kachel L20-10-10 MK3	LED-Kachel L20-5-5 MK3
Ausgang XLR-4pol und Intelligenz, je LED-Kachel ein Steuerkanal		maximal 30 LED-Kacheln pro Controller 1 LED-Kacheln pro Kanal
Ausgang XLR-4pol und Intelligenz, maximale Anzahl LED-Kacheln je Steuerkanal		maximal 36 LED-Kacheln pro Controller 2 LED-Kacheln pro Kanal
Ausgang Systemstecker Blau	maximal 6 LED-Kacheln pro Controller maximal 3 LED-Kacheln pro Systemstecker Blau maximal 1 LED-Kachel pro Kanal	maximal 36 LED-Kacheln pro Controller maximal 18 LED-Kacheln pro Systemstecker Blau maximal 6 LED-Kacheln pro Kanal

Bitte beachten Sie: immer nur eine Ausgangsart (XLR-4pol oder Systemstecker Blau) anschließen!

Verkabelungsbeispiel für Sys One (XLR-4pol Stecker) mit Intelligenz und LED-Kachel L20 MK3



Verkabelungsbeispiel für Sys One (Systemstecker Blau) mit LED-Kachel L20 MK3



Systemnetzteil 4E und Systemnetzteil 4**

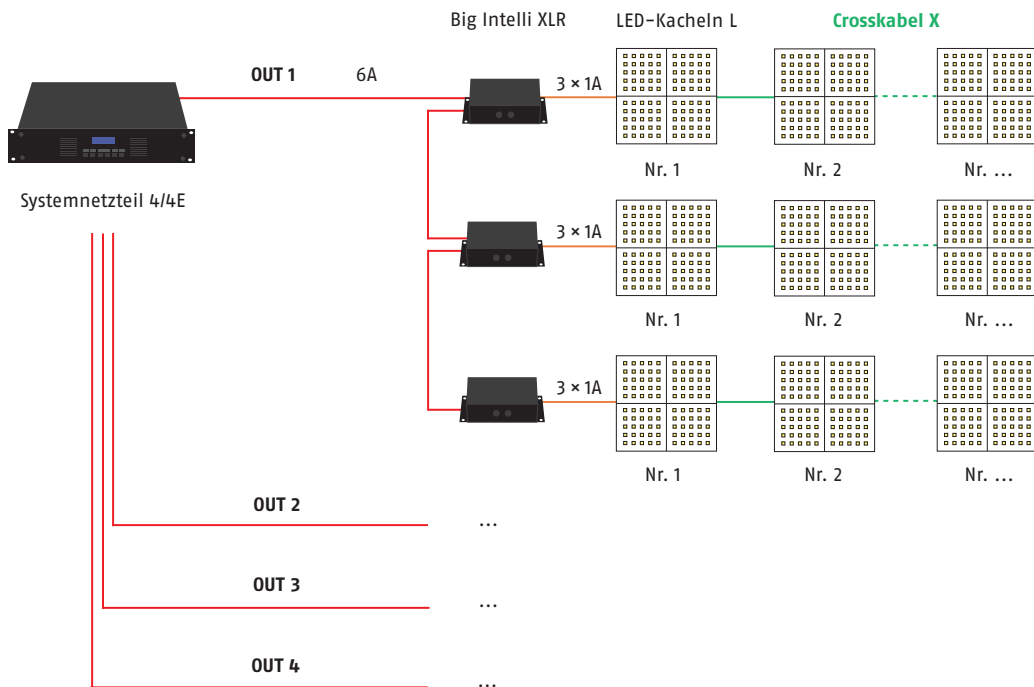


	LED-Kachel L20-10-10 MK3	LED-Kachel L20-5-5 MK3
mit Big Intelli XLR*, drei Big Intellis pro Ausgang	maximal 36 LED-Kacheln pro Controller maximal 9 LED-Kacheln pro Ausgang 1 LED-Kachel pro Kanal	maximal 144 LED-Kacheln pro Controller maximal 36 LED-Kacheln pro Ausgang 6 LED-Kacheln pro Kanal
mit Intelligenz*, 1 LED-Kachel je Steuerkanal		maximal 120 LED-Kacheln pro Controller maximal 30 LED-Kacheln pro Ausgang 1 LED-Kachel pro Kanal
mit Intelligenz*, maximale Auslastung der Intelligenzen		maximal 144 LED-Kacheln pro Controller maximal 36 LED-Kacheln pro Ausgang 2 LED-Kacheln pro Kanal

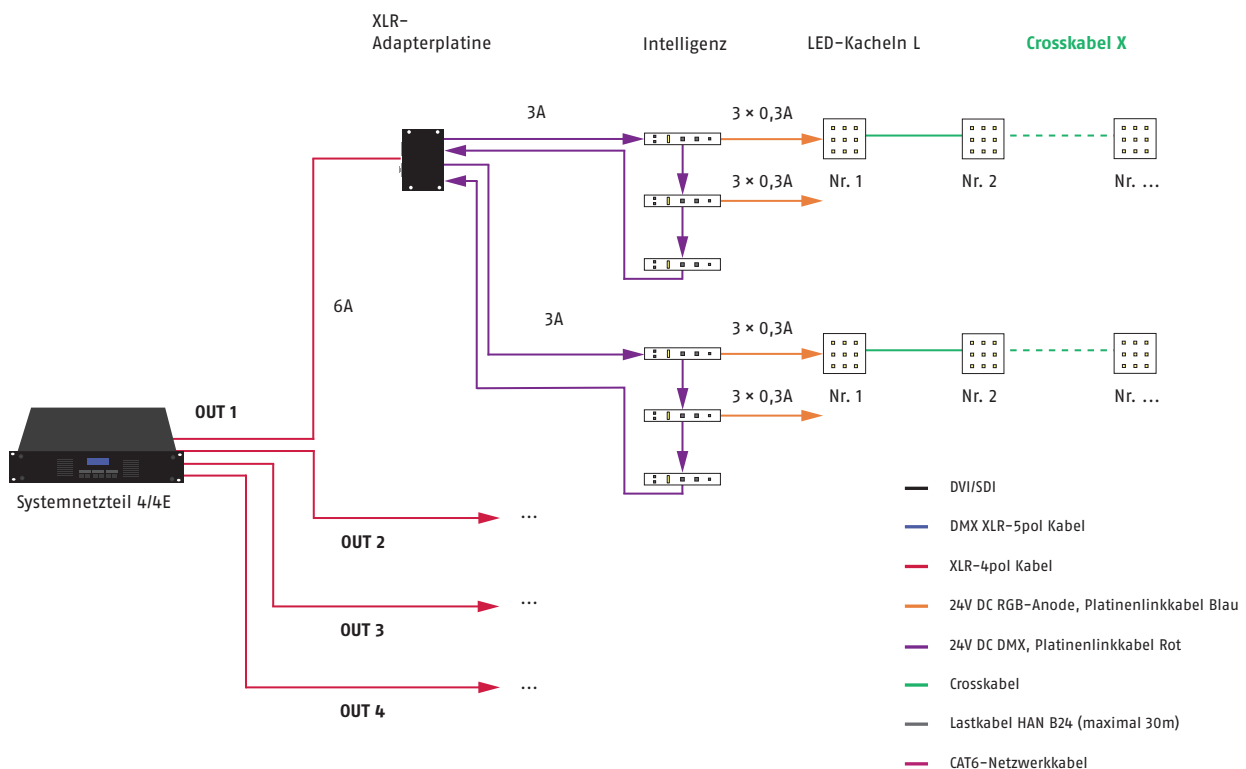
*Die Systemnetzteile 4 und 4E können die LED-Kacheln der Serie L nur mit einer zusätzlichen Intelligenz steuern.

** Ein Systemnetzteil 4 kann nicht mehr als 60 Kanäle pro Ausgang steuern.

Verkabelungsbeispiel für Systemnetzteil 4 oder 4E und Big Intelli XLR mit LED-Kachel L20 MK3



Verkabelungsbeispiel für Systemnetzteil 4 oder 4E und Intelligenz mit LED-Kachel L20 MK3



DPB Pixel-Router Pro

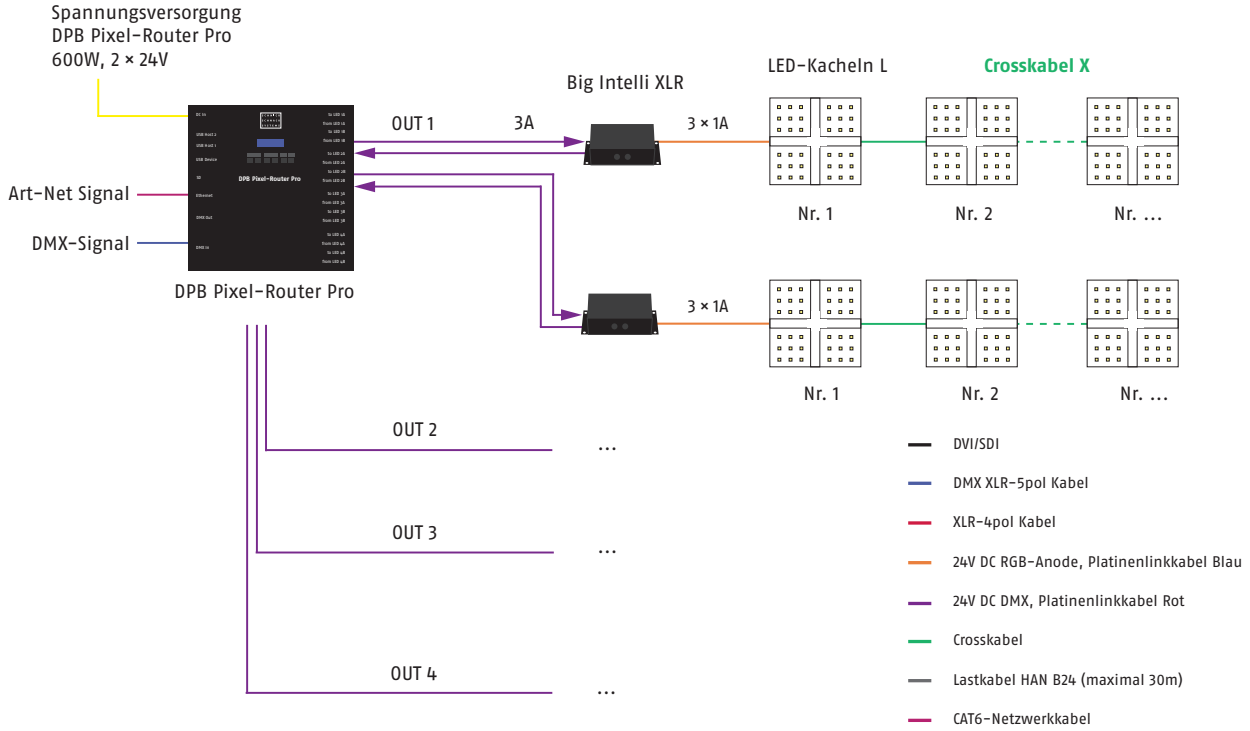
Besonderheit: lüfterloser Betrieb



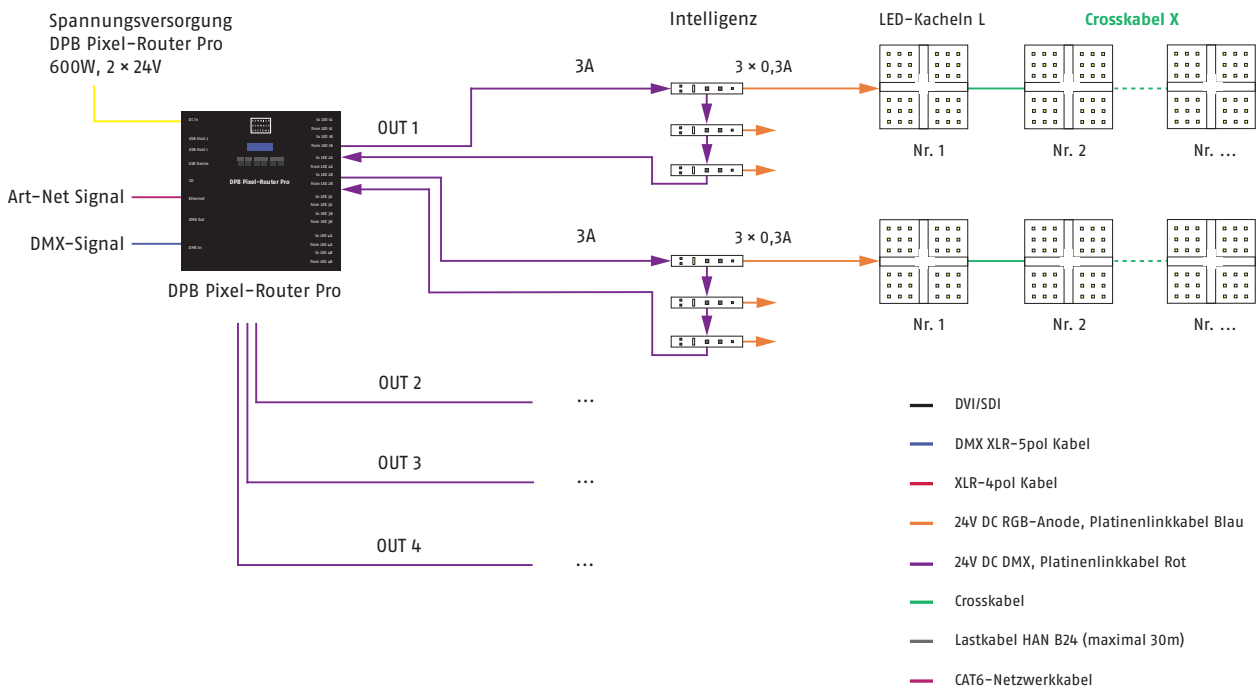
	LED-Kachel L20-10-10 MK3	LED-Kachel L20-5-5 MK3
mit Big Intelli XLR*, zwei Big Intellis pro Ausgang	maximal 24 LED-Kacheln pro Controller maximal 6 LED-Kacheln pro Ausgang 1 LED-Kachel pro Kanal	maximal 144 LED-Kacheln pro Controller maximal 36 LED-Kacheln pro Ausgang 6 LED-Kacheln pro Kanal
mit Intelligenz, 1 LED-Kachel je Steuerkanal		maximal 120 LED-Kacheln pro Controller maximal 30 LED-Kacheln pro Ausgang 1 LED-Kachel pro Kanal
mit Intelligenz*, maximale Auslastung der Intelligenzen		maximal 144 LED-Kacheln pro Controller maximal 36 LED-Kacheln pro Ausgang 2 LED-Kacheln pro Kanal

*Der DPB Pixel-Router Pro kann die LED-Kacheln der Serie L nur mit einer zusätzlichen Intelligenz steuern.

Verkabelungsbeispiel für DPB Pixel-Router Pro und Big Intelli XLR mit LED-Kachel L20 MK3



Verkabelungsbeispiel für Systemnetzteil 4 oder 4E und Intelligenz mit LED-Kachel L20 MK3



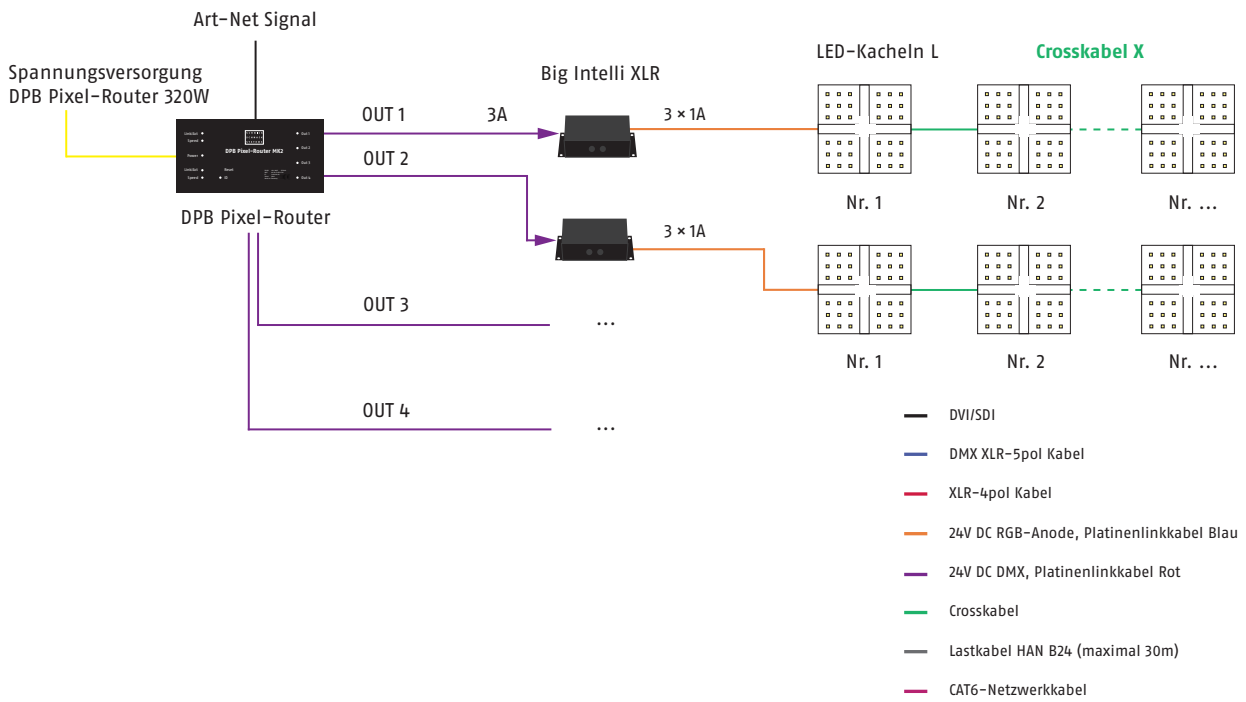
DPB Pixel-Router



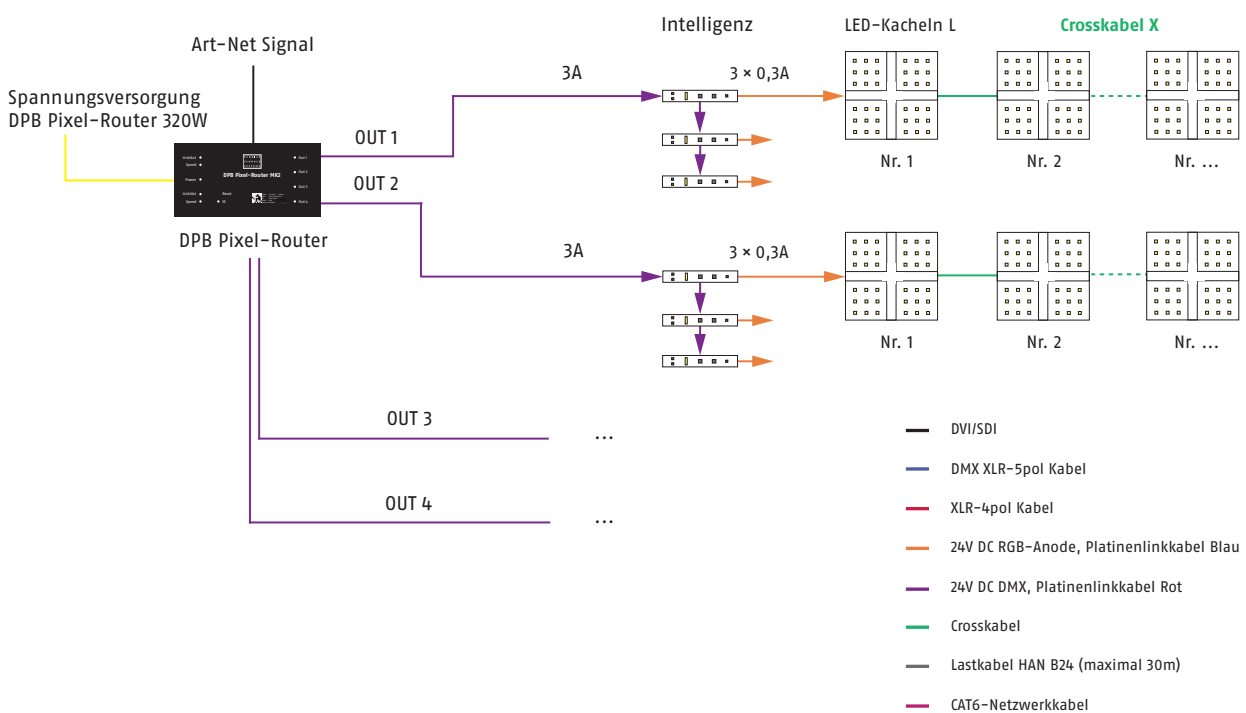
	LED-Kachel L20-10-10 MK3	LED-Kachel L20-5-5 MK3
mit Big Intelli XLR*	maximal 12 LED-Kacheln pro Controller maximal 3 LED-Kacheln pro Ausgang 1 LED-Kachel pro Kanal	maximal 72 LED-Kacheln pro Controller maximal 18 LED-Kacheln pro Ausgang 6 LED-Kacheln pro Kanal
mit Intelligenz*, 1 LED-Kachel je Steuerkanal		maximal 60 LED-Kacheln pro Controller maximal 15 LED-Kacheln pro Ausgang 1 LED-Kachel pro Kanal
mit Intelligenz*, maximale Auslastung der Intelligenzen		maximal 72 LED-Kacheln pro Controller maximal 18 LED-Kacheln pro Ausgang 2 LED-Kacheln pro Kanal

*Der DPB Pixel-Router kann die LED-Kacheln der Serie L MK3 nur mit einer zusätzlichen Intelligenz steuern.

Verkabelungsbeispiel für DPB Pixel-Router und Big Intelli XLR mit LED-Kachel L20 MK3



Verkabelungsbeispiel für DPB Pixel-Router und Intelligenz mit LED-Kachel L20 MK3



70W-Netzteil und Big Intelli Monochrom (dimmbar)



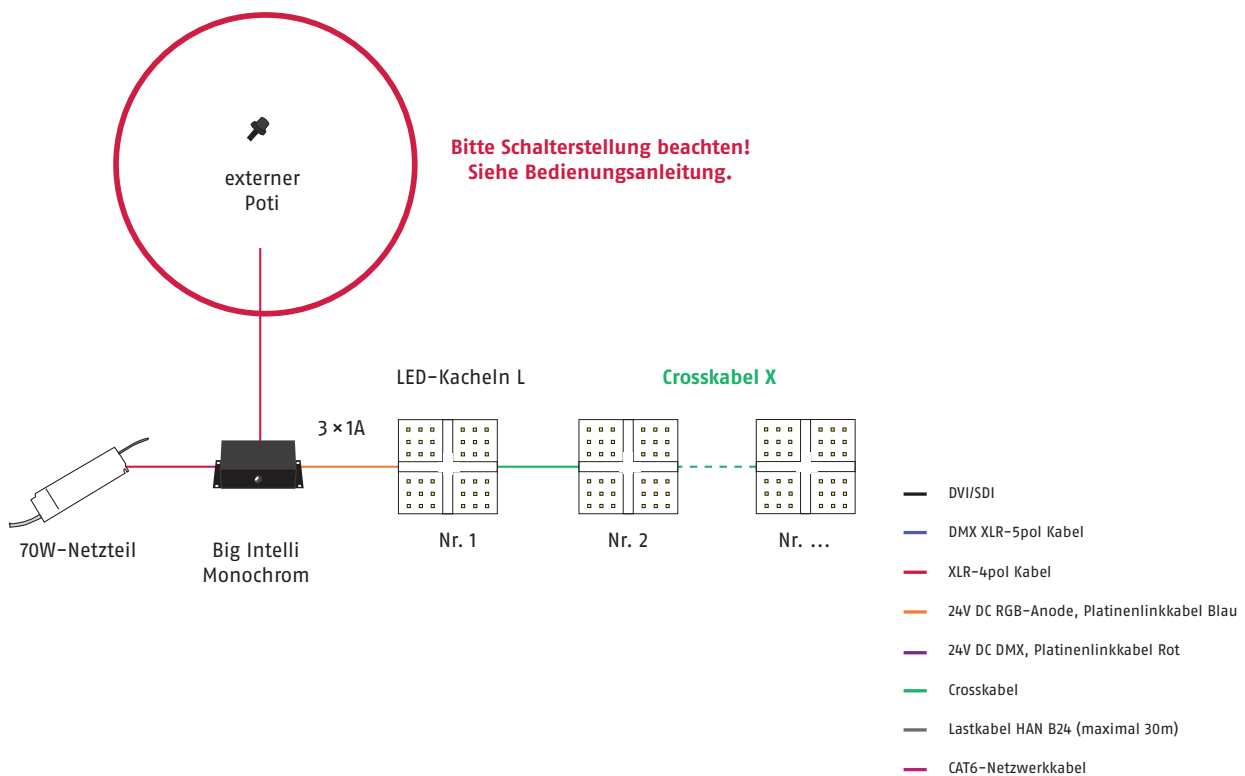
LED-Kachel L20-10-10 MK3

maximal 3 LED-Kacheln pro Netzteil
 maximal 3 LED-Kacheln pro Kanal

LED-Kachel L20-5-5 MK3

maximal 18 LED-Kacheln pro Netzteil
 maximal 18 LED-Kacheln pro Kanal

Verkabelungsbeispiel für 70W-Netzteil mit Big Intelli und LED-Kachel L20 MK3



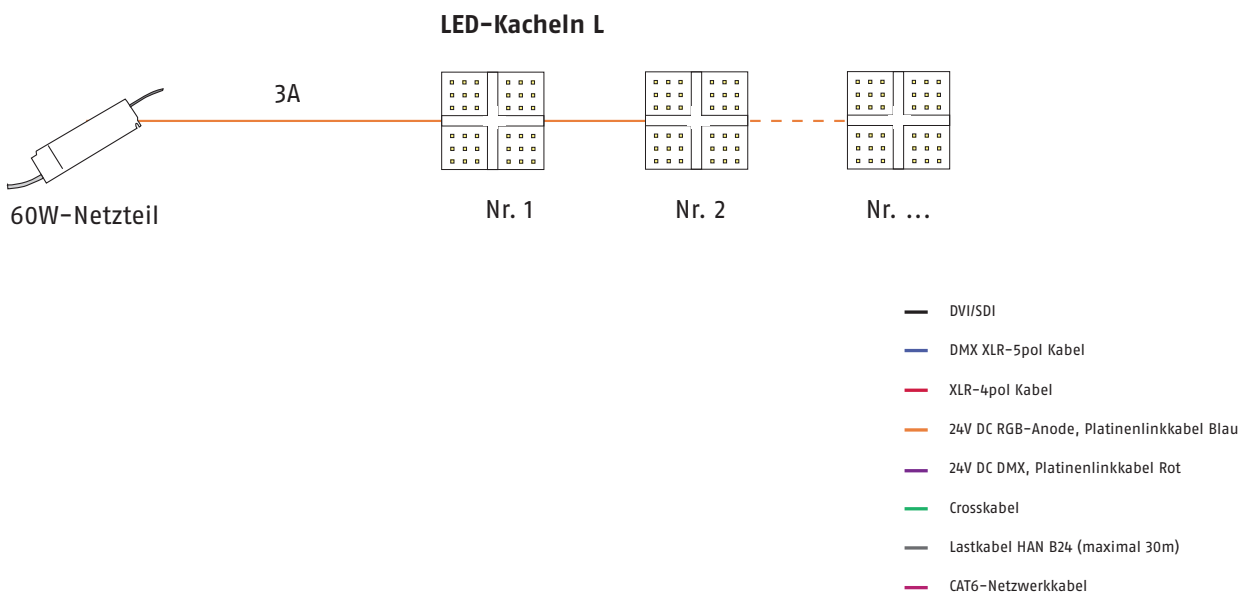
60W-Netzteil (ungedimmt)



LED-Kachel L20-10-10 MK3
maximal 5 LED-Kacheln pro Netzteil

LED-Kachel L20-5-5 MK3
maximal 20 LED-Kacheln pro Netzteil

Verkabelungsbeispiel für 60 Watt-Netzteil mit LED-Kachel L20 MK3



Berechnungsbeispiel

Rechenbeispiel Systemnetzteil 4E mit Intelligenz und LED-Kachel L20-5-5 MK3

1. Vorgabe: Je LED-Kachel ein Steuerkanal

Eine Intelligenz kann $3 \times 0,3A$ steuern (drei Steuerkanäle pro Intelligenz)

$3 \times 0,15A (I_{\max} \text{ L20-5-5}) =$	0,45A
Eigenbedarf Intelligenz	0,07A
Summe	0,52A

$3A$ pro Systemstecker / **0,52A** = **5 Intelligenzen mit je drei LED-Kacheln**

$2 \times 3A$ pro Output $\triangleq 2 \times 15$ LED-Kacheln = **30 LED-Kacheln pro Ausgang**

4 Outputs pro Systemnetzteil 4E $\triangleq 4 \times 30 =$ **120 LED-Kacheln pro Systemnetzteil 4E**

2. Vorgabe: Es sollen möglichst wenig Intelligenzen verbaut werden.

Eine Intelligenz kann $3 \times 0,3A$ steuern

$0,3A$ je Kanal / $0,15A$ pro LED-Kachel = **2 LED-Kacheln je Kanal**
 Entspricht $3 \times 2 =$ **6 LED-Kacheln je Intelligenz**

$6 \times 0,15A (I_{\max} \text{ L20-5-5}) =$	0,9A
Eigenbedarf Intelligenz =	0,07A
Summe	0,97A

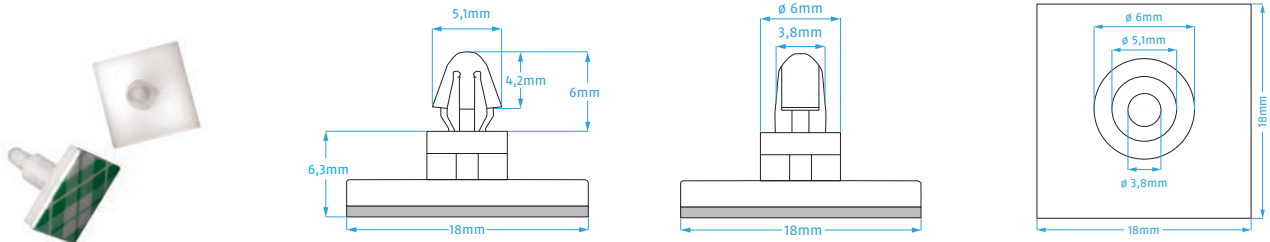
$3A$ pro Systemstecker $\triangleq 3A / 0,97A = 3$ Intelligenzen pro Systemstecker

$\triangleq 6$ Intelligenzen pro Ausgang

$\triangleq 24$ Intelligenzen pro Systemnetzteil 4(E)

$\triangleq 24 \times 6 =$ **144 LED-Kacheln pro Systemnetzteil 4E**

Befestigung

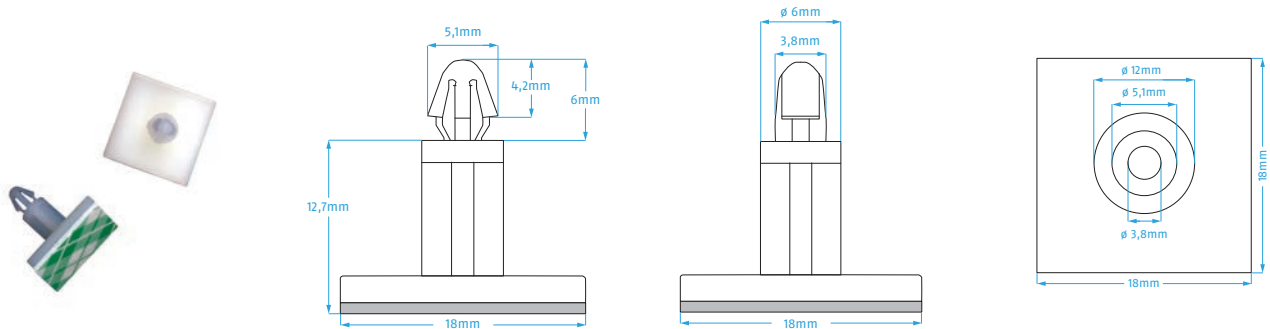


Bezeichnung

Platinenhalter 6mm, Klebeversion

Artikelnummer

802.0001

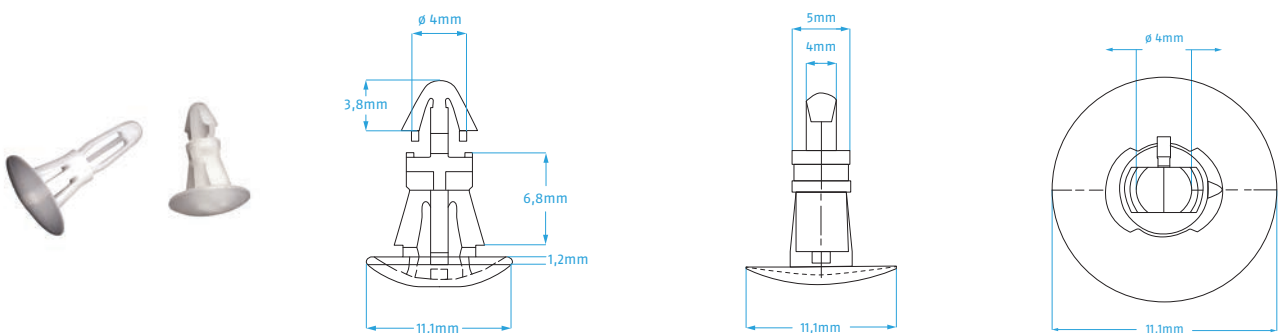


Bezeichnung

Platinenhalter 12mm, Klebeversion

Artikelnummer

802.0002



Bezeichnung

Platinenhalter 6mm, Durchsteckversion (für Bleche)

Artikelnummer

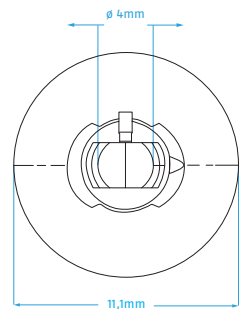
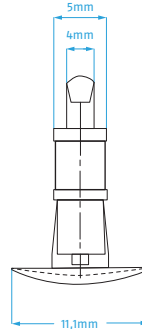
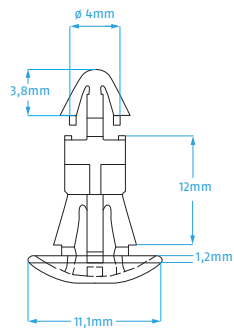
802.0003

Bohrloch

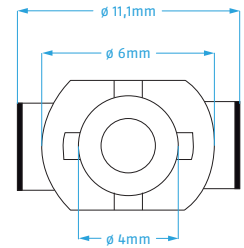
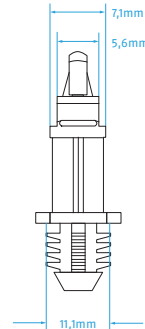
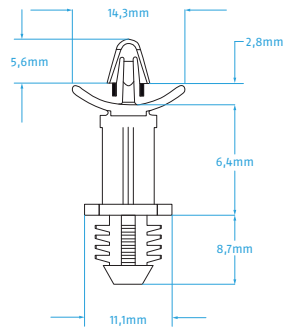
5,4mm

Materialstärke

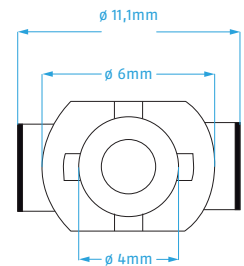
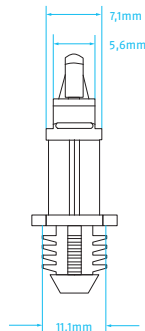
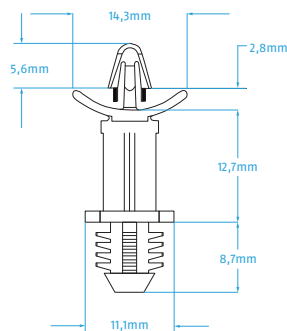
1,5-1,6mm



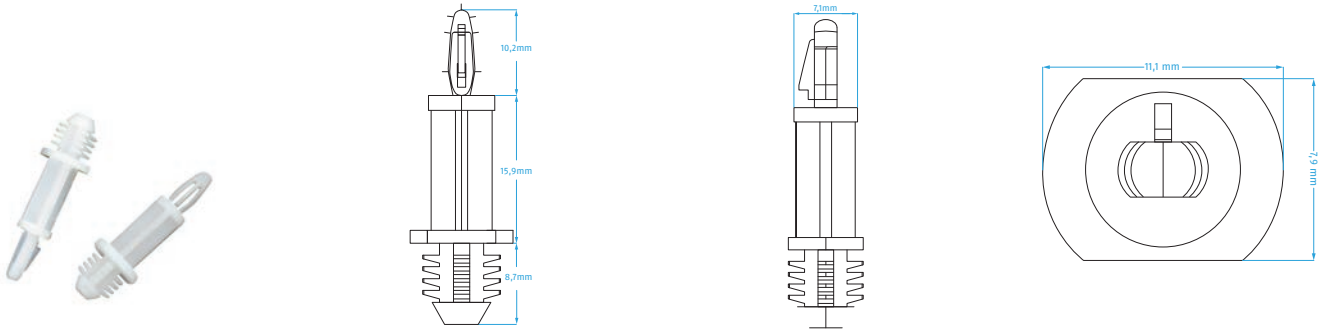
Bezeichnung	Artikelnummer	Bohrloch	Materialstärke
Platinalter 12mm, Durchsteckversion (für Bleche)	802.0004	5,4mm	1,5-1,6mm



Bezeichnung	Artikelnummer	Bohrloch	Materialstärke
Platinalter 6mm, Bohrversion (für Holz oder Kunststoff)	802.0006	7,9mm	mindestens 6,4mm



Bezeichnung	Artikelnummer	Bohrloch	Materialstärke
Platinalter 12mm, Bohrversion (für Holz oder Kunststoff)	802.0007	7,9mm	mindestens 6,4mm



Bezeichnung	Artikelnummer	Bohrloch	Materialstärke
Platinenhalter 16mm, Bohrversion (für Holz oder Kunststoff)	802.0008	7,9mm	mindestens 6,4mm

Zubehör

Linsen



1 Linsen Spot (19°)



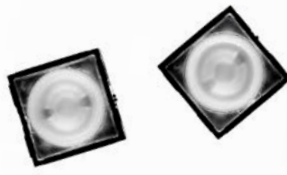
2 Linsen Spot frost (30°)



3 Linsen Medium (35°)



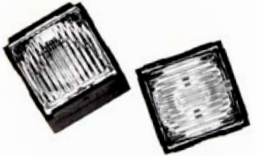
4 Linsen Wide (45°)



5 Linsen X-Wide (50°)



6 Linsen Oval (40° × 22°)



7 Linsen Oval (22° × 40°)

	Anzahl Linsen	Artikelnummer
Linsen Spot (ca. 19°) für LED-Kacheln L20-5-5 MK3 1	25	720.2204
Linsen Spot frost (ca. 30°) für LED-Kacheln L20-5-5 MK3 2	25	720.2304
Linsen Medium (ca. 35°) für LED-Kacheln L20-5-5 MK3 3	25	720.2404
Linsen Wide (ca. 45°) für LED-Kacheln L20-5-5 MK3 4	25	720.2504
Linsen X-Wide (ca. 50°) für LED-Kacheln L20-5-5 MK3 5	25	720.2604
Linsen Oval (ca. 40° × 22°) für LED-Kacheln L20-5-5 MK3 6	25	720.2704
Linsen Oval (ca. 22° × 40°) für LED-Kacheln L20-5-5 MK3 7	25	720.2804
Linsen Spot (ca. 19°) für LED-Kacheln L20-10-10 MK3	100	720.2205
Linsen Spot frost (ca. 30°) für LED-Kacheln L20-10-10 MK3	100	720.2305
Linsen Medium (ca. 35°) für LED-Kacheln L20-10-10 MK3	100	720.2405
Linsen Wide (ca. 45°) für LED-Kacheln L20-10-10 MK3	100	720.2505
Linsen X-Wide (ca. 50°) für LED-Kacheln L20-10-10 MK3	100	720.2605
Linsen Oval (ca. 40° × 22°) für LED-Kacheln L20-10-10 MK3	100	720.2705
Linsen Oval (ca. 22° × 40°) für LED-Kacheln L20-10-10 MK3	100	720.2805

Die Linsen werden fest mit dem Modul verklebt. Die Linsenbestückung der Module ist im Preis enthalten.

Bestellnummern

	LED-Raster	Hinterleuchtete Fläche	Kanäle	Strom (I _{max})	Farbe	Artikelnummer
LED-Kachel L20-5-5 MK3 S ²	20mm	100mm × 100mm	0/1 ¹	0,15A	2700K	115.8503
					3000K	115.8603
					3500K	115.8703
					4000K	115.8803
					6500K	115.9203
					2000K	115.8203
					2200K	115.8303
					2500K	115.8403
					4500K	115.8903
					5000K	115.9003
					5700K	115.9103
					2700K AS	115.8507
					3000K AS	115.8607
					3500K AS	115.8707
					4000K AS	115.8807
					Meat	115.9803
					Rot	115.9403
					Grün	115.9503
					Blau	115.9603
					Amber	115.9703
LED-Kachel L20-10-10 MK3 S ²	20mm	200mm × 200mm	0/1 ¹	0,6A	2700K	115.8504
					3000K	115.8604
					3500K	115.8704
					4000K	115.8804
					6500K	115.9204
					2000K	115.8204
					2200K	115.8304
					2500K	115.8404
					4500K	115.8904
					5000K	115.9004
					5700K	115.9104
					2700K AS	115.8508
					3000K AS	115.8608
					3500K AS	115.8708
					4000K AS	115.8808
					Meat	115.9804
					Rot	115.9404
					Grün	115.9504
					Blau	115.9604
					Amber	115.9704

1) Das Produkt kann einzeln oder in Gruppen über eine Intelligenz gesteuert werden.

2) Steckversion. Die Produkte sind auch als Lötvariante erhältlich.

	Betriebsspannung	Strom (I_{max})	Strom (Eigenbedarf)	Kanäle	Anschluss	Artikelnummer
LED-Intelligenz	24V DC	3 × 0,3A	0,07A	3	Systemstecker Rot/Blau	302.0015
Big Intelli XLR (im Gehäuse)	24V DC	3 × 1A	0,07A	3	Systemstecker Rot/Blau XLR-4pol	203.0030
Big Intelli Monochrom (im Gehäuse)	24V DC	3 × 1A		1	Systemstecker Rot/Blau	203.0031

	Betriebsspannung	Strom (I_{max})	Kanäle	Eingang	Ausgang	Artikelnummer
Systemnetzteil 4E	110-240V AC	4 × 6A*	4 × 3072 Kanäle (DPB) 4 × 512 Kanäle (DMX)	Ethercon RJ 45 XLR-5pol IN/Through	4 × XLR-4pol	203.0003
Systemnetzteil 4	110-240V AC	4 × 6A	4 × 60	XLR-5pol IN/Through	4 × XLR-4pol	203.0002
DPB Pixel-Router Pro	100-240 V AC	4 × 2 × 3A	4 × 3072 Kanäle (DPB) 4 × 512 Kanäle (DMX)	Ethercon RJ 45 XLR-5pol IN/Through	Systemstecker Rot	203.0023
DPB Pixel-Router MK2.6	24V DC	4 × 3A	4 × 3072 Kanäle	RJ 45	4 × Systemstecker Rot	203.0021
DPB Pixel-Router POE MK2.6	24V DC	4 × 3A	4 × 3072 Kanäle	RJ 45	4 × Systemstecker Rot	203.0022
Sys One	110-240V AC	1 × 6A oder 2 × 3A oder 2 × (3 × 1A)	1 × 512** oder 2 × 512**	XLR-5pol IN/Through	1 × XLR-4pol 2 × Systemstecker Rot 2 × Systemstecker Blau	203.0007
Long Distance Controller	110-240V AC	6 × (R: 0,9A + G: 1,1A + B: 1,1A)	18	XLR-5pol IN/Through	Multicore-24pol	203.0001
70W-Netzteil (24V DC)	220-240V AC				Systemstecker Rot	204.0151
60W-Netzteil (20V DC)	100-240V AC				Systemstecker Blau (L-Serie)	204.0653

* Achtung: amerikanische Version nur 4 × 4A bei 110V

** abhängig von der Ausgangskonfiguration

ESD-Warnung

Bitte beachten Sie, dass elektrostatische Entladungen LED-Platinen zerstören können und dies nach unserer Erfahrung auch machen. Wir empfehlen bei der Montage mindestens ein Ableitarmband zu tragen und statische Aufladungen, wie sie z.B. beim Entfernen der Schutzfolie oder dem trockenen Reinigen von Kunstglas entstehen, in der Nähe von LEDs zu vermeiden! Bei der Verpackung der LED-Platinen muss auf antistatische Materialien geachtet werden. Normale Luftpolsterfolie oder andere Plastiktüten sind ungeeignet.

Bitte beachten Sie aus Sicherheits- und Funkentstörungsgründen, nur von uns freigegebene Systeme zur Versorgung unserer LED-Komponenten zu verwenden. Alle technischen Angaben beruhen auf dem Stand zum Zeitpunkt der Drucklegung. Wir behalten uns vor, technische Spezifikationen im Sinne einer Produktverbesserung ohne vorherige Ankündigung vorzunehmen. Der Abdruck – auch auszugsweise – bedarf der schriftlichen Genehmigung der Schnick-Schnack-Systems GmbH.

Warum Schnick-Schnack-Systems?

Installationszeiten werden immer kürzer, während Systemkomplexität und Kundenansprüche zunehmen.

Wir sind ein Partner, der selbst unter Termindruck hochwertige und verlässliche Systeme liefert, die nicht nur schnell zu installieren, sondern auch einfach zu bedienen sind.

Schnick-Schnack-Systems GmbH

Mathias-Brüggen-Straße 79
50829 Köln

Telefon +49 (0) 221/99 2019-0
Fax +49 (0) 221/16 85 09-73

info@schnickschnacksystems.com
www.schnickschnacksystems.com